



TECHNICKÝ POPIS

NÁVOD NA OBSLUHU A ÚDRŽBU

Záchranného padáku ATL - 88/98 - S - 1

číslo P - 002 - 99

Vydání číslo: 12
Datum vydání: 31.05. 2016

SEZNAM ZMĚN

Vznikne-li nutnost změnit nebo doplnit text této příručky, bude to držiteli oznámeno prostřednictvím bulletinů, schválených Projekční organizací nebo Agenturou EASA, jejichž přílohou budou nové (opravené) listy. Držitel příručky je povinen provést zápis o obdržené změně do seznamu změn a vyměnit neplatné listy za platné. Změněné nebo doplněné části textu budou označeny po straně svislou čarou, dále budou označeny na spodním okraji č. změny a datem vydání změny.

Pořadové číslo změny	Kapitola	Číslo listů, kterých se změna týká	Datum vydání nových listů	Číslo bulletinu, kterým byla změna vydána	Datum schválení bulletinu	Datum provedení Podpis



TECHNICKÝ POPIS

NÁVOD NA OBSLUHU A ÚDRŽBU

Záchranného padáku ATL - 88/98 - S - 1

číslo P - 002 - 99

OBSAH :

HLAVA I.

Technický popis záchranného padáku ATL - 88/98 - S - 1

- | | |
|----------------------------------|------|
| 1. Určení | č. 3 |
| 2. Technické parametry | č. 3 |
| 3. Funkce padáku | č. 5 |
| 4. Sestava padáku | č. 6 |
| 5. Seznam vyměnitelných součástí | č. 6 |
| 6. Technický popis | č. 8 |

HLAVA II

Instrukce pro balení padáku

- | | |
|----------------------------------|-------|
| 1. Všeobecné pokyny | č. 15 |
| 2. Prohlídka padáku před balením | č. 15 |
| 3. Balící pomůcky | č. 16 |
| 4. Balení padáku | č. 17 |

HLAVA III

Instrukce pro používání padáku

- | | |
|-------------------------------|-------|
| 1. Příprava padáku před letem | č. 29 |
| 2. Otevření padáku | č. 29 |

HLAVA IV

Skladování a přeprava padáku

- | | |
|-----------------------------------|-------|
| 1. Příprava padáku pro skladování | č. 30 |
| 2. Skladování padáku | č. 30 |
| 3. Přeprava padáku | č. 30 |

HLAVA V

Oprava padáku u uživatele

č. 31

e) Záruční doba

Záruční doba je 5 let v případě, že jsou prováděny včasné opravy a výměny opotřebovaných součástí, zachovány skladovací a přepravní podmínky a prováděny pravidelné prohlídky a ošetření spojené s větráním vrchlíku padáku. Záruční doba se počítá ode dne expedice padáku, max. však 6 měsíců od data výroby (uvedeno na vrchlíku a na štítku označení na obalu padáku).

Výrobce nepřijímá reklamace v těchto případech:

- dojde-li k násilnému poškození padáku nebo nedodržení instrukcí uvedených v Technickém popisu a návodu pro obsluhu a údržbu;
- není-li u padáku přiložen padákový záznamník nebo není-li správně vyplňován;

Při ztrátě padákového záznamníku provede výrobcem oprávněná osoba uživatele vizuální prohlídku padáku, spojenou se zápisem o stavu padáku do Protokolu o prohlídce padáku pro vystavení duplikátu padákového záznamníku. Zápis zašle k archivaci výrobcí a na základě vyhovujícího výsledku tohoto zápisu výrobce vystaví nový padákový záznamník s označením „DUPLIKÁT“.

Vizuální prohlídka padáku může být provedena též u výrobce. Zápis o stavu padáku se provede do Kontrolního listu.

V případě, že padáky vykazují poškození, kde charakter poškození (skvrny neznámého původu, značné popálení, posuny nití ve tkanině, poškozené šňůry, prodřené popruhy nebo jiné známky velkého opotřebení) dává předpoklad změn mechanicko-fyzikálních hodnot materiálů, provede organizace oprávněná k provádění údržby přezkoušení mechanicko-fyzikálních hodnot materiálů padáků.

V případě že padák bude vyžadovat opravu, organizace oprávněná k provádění údržby ji provede na základě dohody s uživatelem.

f) Životnost

Celková doba životnosti padáku je stanovena na maximálně 20 let a počítá se od data výroby, za předpokladu, že jsou dodržovány instrukce uvedené v Technickém popisu a návodu na obsluhu a údržbu.

Celková doba životnosti padáku záleží na technickém stavu padáku nebo jeho součástí.

Oprávněná osoba, provádějící balení padáku pro použití, je povinna zkontrolovat kompletnost a technický stav padáku před jeho balením pro použití.

Pokud bude technický stav padáku vyhovující, oprávněná osoba padák zabalí. Tím potvrdí způsobilost padáku pro další provoz na dobu max. 365 dnů.

Tento postup oprávněná osoba uplatňuje až do vyčerpání celkové doby životnosti padáku.

V případě zjištění nevyhovujícího technického stavu jednotlivých součástí padáku, který je v rozporu s předpisy uvedenými v Technickém popisu a návodu na obsluhu a údržbu, musí padák vyřadit z provozu a provést výměnu nevyhovující součásti, nebo odeslat padák organizaci oprávněné k provádění údržby.

Organizace oprávněná k provádění údržby doporučí provedení případné opravy padáku nebo vyřazení padáku z provozu a jeho zrušení.

- g) Funkce padáku je zaručena při teplotě ovzduší od -40 do $+93,3$ °C a při relativní vlhkosti odpovídající těmto teplotám.

Padák může být zabalen před použitím maximálně 365 dnů.

Po každém použití je nutno padák odborně prohlédnout a v případě poškození zaslat na opravu organizaci oprávněné k provádění údržby.

Závěry prohlídky se zaznamenávají do padákového záznamníku.

3. Funkce padáku

Po opuštění letadla uvede pilot padák do činnosti vytažením uvolňovače z kapsy umístěné na levé straně nosného postroje ve výši prsou.

Vytažením uvolňovače směrem od pasu k prsům pilota dojde k vytržení jehel uvolňovače z oček uzavírací šňůry, uvolní se chlopně obalu padáku, výtažný padák se vymrští do proudu vzduchu a vytáhne z obalu padáku vrchlík se šňůrami. Šňůry se uvolní z gumových kroužků uzavírací chlopně, napnou se a vrchlík se naplní vzduchem. Zcela naplněný vrchlík zabezpečuje klidné snášení a bezpečné přistání.

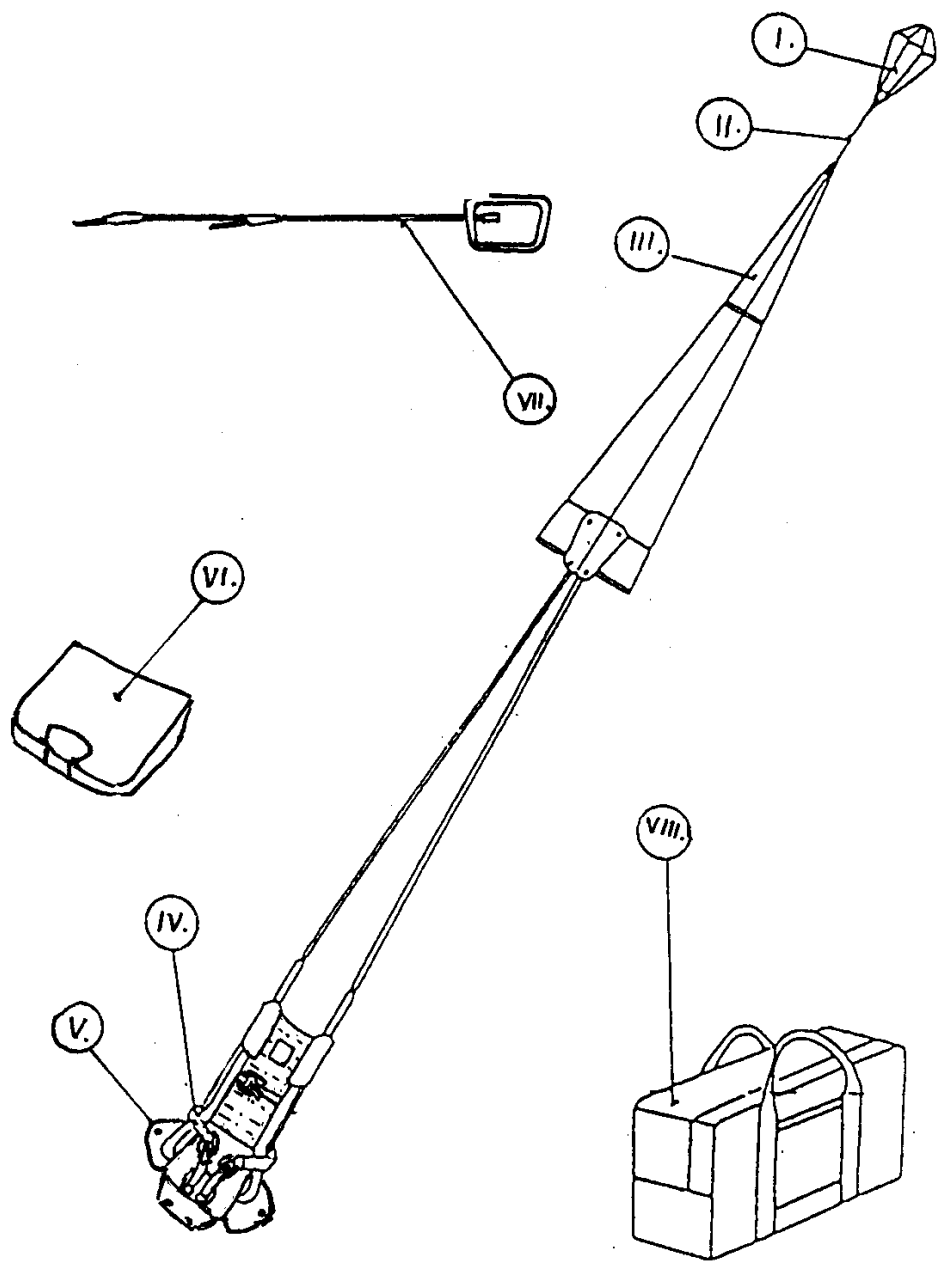
4. Sestava padáku (obr. 1)

Padák má tyto hlavní části:

I.	Výtažný padák	PV - 031 - 1	1 ks
II.	Spojovací šňůra	SŠ - 054	1 ks
III.	Vrchlík	V - 070 - 2	1 ks
IV.	Nosný postroj	PS - 045 - 1	1 ks
V.	Obal padáku	OP - 098 - 2	1 ks
VI.	Sedový polštář	SP - 012 - 2	1 ks
VII.	Uvolňovač	U - 063	1 ks
VIII.	Přenosná brašna	G - 59	1 ks

5. Seznam vyměnitelných součástí

5.1.	Výtažný padák	PV - 031 - 1
5.2.	Spojovací šňůra	SŠ - 054
5.3.	Sedový polštář	SP - 012 - 2
5.4.	Uvolňovač	U - 063
5.5.	Přenosná brašna	G - 59
5.6.	Uzavírací šňůra	l = 400 ₋₁₅ mm
5.7.	Gumový kroužek	2 x ⅜ “
5.8.	Potní dečka	P-023
5.9.	Deka potní	P-027
5.10.	Deka potní	P-029



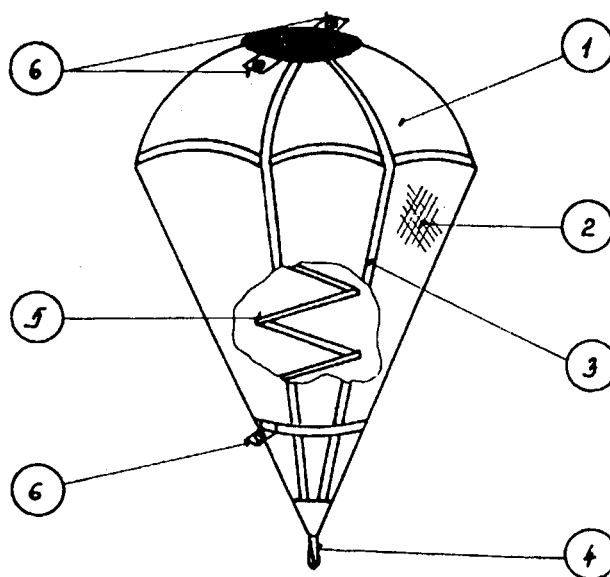
obr. 1

6. Technický popis padáku

6.1. Výtažný padák PV - 031 - 1 (obr. 2)

Je určen k vytažení vrchlíku se šňůrami z obalu padáku. základ vrchlíku (1) výtažného padáku je zhotoven z polyamidové tkaniny UTT 38866.

Stopka (2) je zhotovena ze záclony pletené – hrubé, obch.pol. 01200310300. Výtažný padák je zpevněn lemovkami (3), které ve spodní části tvoří uzdičku (4). Do výtažného padáku je všita ocelová pružina válcového tvaru (5). Ve vrchní části výtažného padáku a v místě upevnění pružiny jsou všity lemovková poutka s naraženými mosaznými kroužky (6), určená k provlečení uzavírací šňůry a tím ke složení a upevnění výtažného padáku v obalu padáku.



obr. 2

6.2. Spojovací šňůra SŠ - 054 (obr. 3)

Spojovací šňůra spojuje výtažný padák s pólovými šňůrami vrchlíku padáku.

Je zhotovena z polyamidové dutiny, její délka je 2.000 mm. Oba konce spojovací šňůry jsou opatřeny oky pro spojení s vrchlíkem a výtažným padákem.



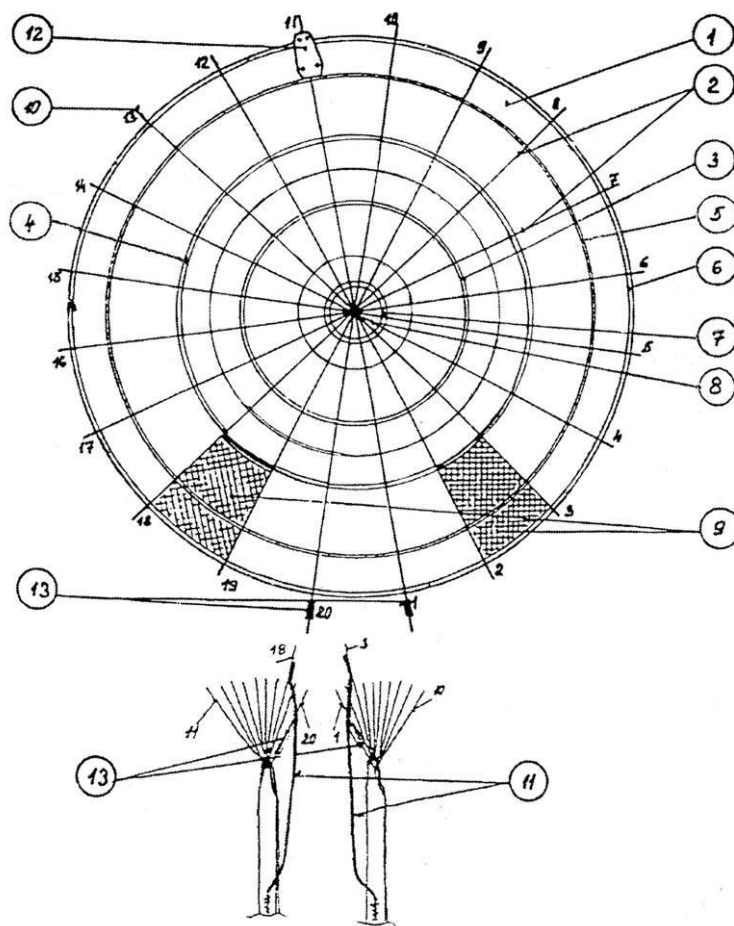
obr. 3

6.3. Vrchlík V - 070 - 2 (obr. 4)

Vrchlík (1) o ploše 36 m² je zhotoven z polyamidové tkaniny UTT 38866 a UTT 38960 a skládá se z 20 polí.

Konstrukce vrchlíku je zpevněna 13 mm lemovkami – nosnými (2) a kruhovými (3), (4) a (5).

Spodní okraj (6) a okraj pólového otvoru (7) jsou zpevněny lemovkami 25 mm. Pólový otvor je zpevněn pólovými šňůrami (8). V zadní části vrchlíku jsou dvě pole (9) částečně vyplněná záclonou pletenou – jemnou, obch.pol. 01200210300, která zabezpečují stabilitu, dopřednou rychlost a říditelnost padáku. K vrchlíku je připevněno 20 nosný šňůr (10) v délce 5.000 mm o minimální pevnosti 2.600 N. Ve spodní části jsou ke šňůrám č. 3 a 18 připojeny řídicí šňůry (11) červené barvy. Nosné šňůry se při balení ukládají do gumových kroužků 2 x 3/8 “ uzavírací chlopně (12), která je našita u spodního okraje vrchlíku u nosné šňůry č. 11. Nosné šňůry č. 1 a 20 jsou u spodního okraje a u volných konců nosného postroje opatřeny barevným označením (13) pro snadnější ukládání vrchlíku.



obr. 4

6.4. Nosný postroj PS - 045 - 1

6.5. Obal padáku OP - 098 - 2

Nosný postroj s obalem padáku tvoří jeden celek (obr. 5).

Nosný postroj slouží k připevnění padáku k tělu pilota a rozložení dynamického nárazu. Nosný postroj je zhotoven z polyamidového popruhu o min. pevnosti v tahu 23000 N. Skládá se ze dvou hlavních popruhů – levého (1) a pravého (2). Dalšími částmi nosného postroje jsou prsní popruh (3), příčný popruh (4) a bederní popruh (5).

Hlavní popruhy jsou zesíleny lemovkami (6) šíře 43 mm, v ramenní části přechází ve volné konce (7) a z nich potom v zádové popruhy (8), které jsou v horní části zad spojeny příčným popruhem (4) a ve spodní části přehnuty a prošity přes bederní popruh (5). Pevnost přechodu hlavního popruhu ve volný konec zabezpečují kovová oválná oka (9).

V prsní části levého hlavního popruhu je všit prsní popruh (3), na kterém je navlečena pomocná přezka (10), pomocí které lze prsní popruh zkracovat.

Pro uložení zbytku prsního popruhu slouží gumové poutko (11). Pod prsním popruhem je vytvořena kapsa (12) pro uložení rukojeti uvolňovače. Pod kapsou je všita lemovka tvořící poutko (13) pro uložení hadice uvolňovače (14). Dále jsou na levém hlavním popruhu navlečena dvě posuvná poutka (15), jedno nad bederním popruhem, druhé pod ním. Tato poutka slouží pro vedení hadice uvolňovače.

V pravém hlavním popruhu je v prsní části všita karabina (16) podložená vatníkem (17), určená pro spojení s přezkou prsního popruhu na levém hlavním popruhu a tím ke stažení nosného postroje v prsní části a dále pro jeho rychlé rozpojení.

Na oba hlavní popruhy jsou našity stuhové uzávěry (18), určené k nastavení délky nosného postroje, překryté lemovkami (6).

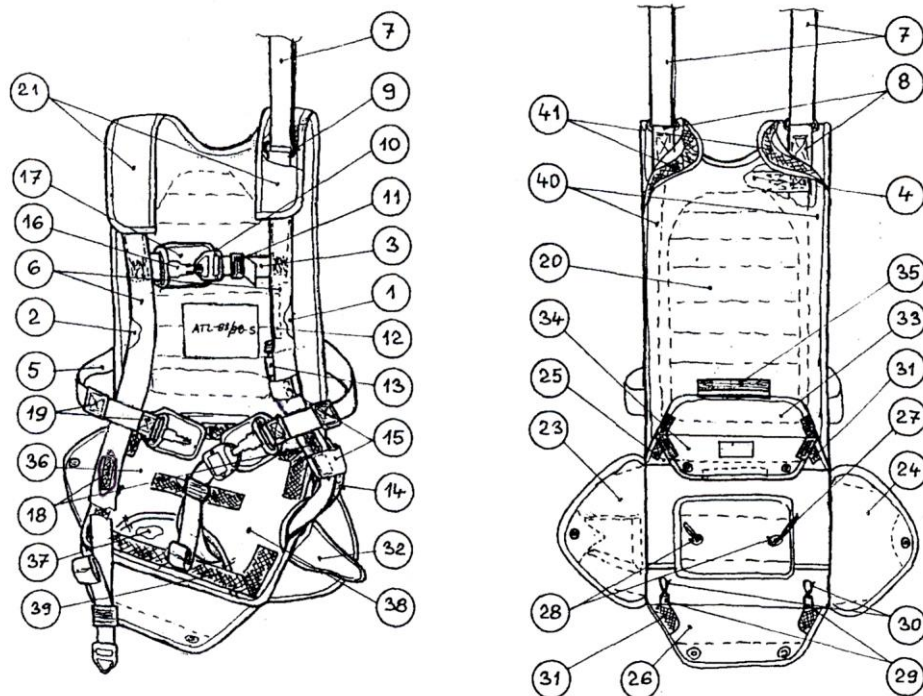
Bederní popruh je na obou koncích opatřen karabinami (16), které společně s přezkami (10), umístěnými posuvně na obou hlavních popruzích slouží k opásání nohou pilota a k dotáhnutí nosného postroje na tělo pilota. Karabiny jsou podloženy vatníky (17).

Mezi dvěma omotávkami (19) na každém konci bederního popruhu je vytvořen otvor, sloužící k provlečení hlavních popruhů.

Oba hlavní popruhy jsou provlečeny otvory ve dně obalu padáku, a tak po zatažení za konce hlavních popruhů přitáhnou obal padáku k sedové části těla pilota. K uložení zbývajících délek hlavních popruhů slouží gumová poutka (11).

Obal padáku je určen pro uložení vrchlíku se šňůrami, spojovací šňůry a výtažného padáku. Obal padáku je zhotoven z polyamidové tkaniny, má tvar obálky. K hlavním částem patří: zádový vatník (20), který přechází ve dva ramenní vatníky (21), středová část obalu padáku (22), boční chlopně – levá (23) a pravá (24), dále vrchní chlopeň (25) a spodní chlopeň (26). Středová část obalu padáku je rozdělena na dvě části z důvodu možnosti provlečení uzavírací šňůry (27), kroužky (28) z rubu obalu padáku. Uzavírací šňůra je určena pro vymezení pohybu uloženého výtažného padáku a k uzavření obalu padáku. Do spodního okraje

středové části jsou po bocích všity dvě lemovky (29) s provlečenými gumovými kroužky $2 \times \frac{3}{8}$ " (30), určenými k přichycení nosných šňůr k obalu padáku. Boční chlopně jsou opatřeny jedním, vrchní a spodní chlopeň dvěma kroužky (28), které slouží k provlečení uzavírací šňůry a k následnému uzavření obalu padáku pomocí jehel uvolňovače. Na všechny chlopně jsou našity stuhové uzávěry (31), určené ke spojení chlopni a správnému vytvarování obalu padáku po zabalení. Na levou boční chlopeň je našita krycí chlopeň (32), určená ke krytí konce hadice uvolňovače připojené k obalu padáku a lanka uvolňovače. Vrchní chlopeň sestává ze dvou částí: vnější chlopně (33) a vnitřní uzavírací chlopně (34). Vnější chlopeň slouží k překrytí otevíracího mechanismu obalu padáku, umístěnému na vnitřní chlopni. Otevírací mechanismus sestává ze dvou kroužků (28), kterými je při zabalení obalu provlečena uzavírací šňůra a zajištěna jehlami uvolňovače. Vnější a vnitřní chlopně se spojují po bocích stuhovými uzávěry a ve střední části překrytím lemovkou s našitým stuhovým uzávěrem (35). Druhou stranu obalu padáku tvoří dno (36) obalu padáku, vyztužené výztuhou (37) sloužící k zachování rovného tvaru dna obalu padáku po zabalení. Na dně jsou vytvořeny dva průvleky (38) k provlečení hlavních popruhů nosného postroje. Po obvodu dna jsou našity stuhové uzávěry (39) pro připojení sedového polštáře. Zádový vatník je po bocích dělený a vytváří tunýlky (40) pro uložení volných konců nosného postroje. Uzavření tunýlků je provedeno pomocí stuhových uzávěru (41).



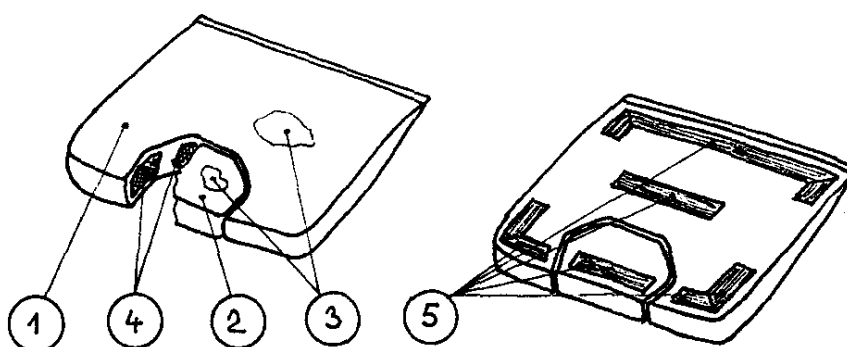
obr. 5

6.6. Sedový polštář SP - 012 - 2 (obr. 6)

Sedový polštář je určen pro pohodlný posed pilota v letadle.

Sedový polštář je obdélníkového tvaru. Skládá se ze dvou částí – základu sedového polštáře (1) a vloženého segmentu (2). Vnitřní prostory obou částí jsou vyplněny pěnovou pryží (3). Vrchní díly obou částí jsou z bavlněné tkaniny, boky a spodní díly z polyamidové tkaniny. Části (1) a (2) jsou vzájemně spojeny pomocí stuhových uzávěrů (4). Stuhové uzávěry (5) jsou našity na spodních dílech a slouží k připojení sedového polštáře ke dnu obalu padáku.

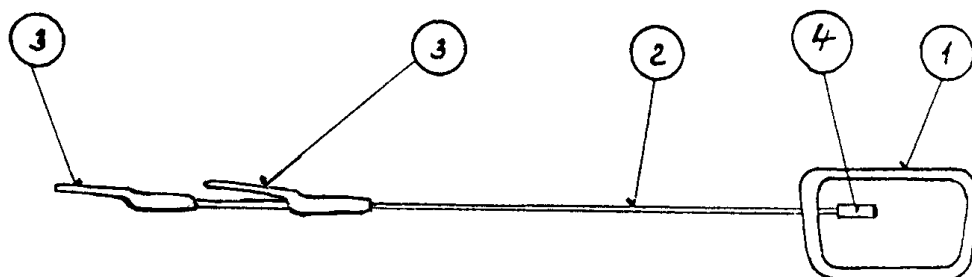
Rozdělení sedového polštáře na dvě části je z důvodu umožnění provlečení hlavních popruhů nosného postroje přes sedový polštář.



obr. 6

6.7. Uvolňovač U - 063 (obr. 7)

Uvolňovač je určen k uzavření a otevření obalu padáku. Skládá se z rukojeti (1), ocelového lanka (2), dvou jehel (3) a zarážky (4).

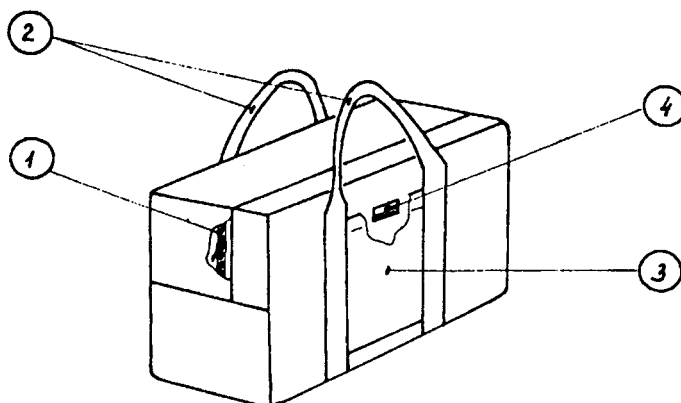


obr. 7

6.8. Přenosná brašna G – 59 (obr. 8)

Přenosná brašna je určena k uložení padáku při skladování a přepravě.

Je zhotovena z polyamidové tkaniny, má tvar kvádru o rozměrech 640x400x230 mm. V horní části brašny je všité zdrhovadlo (1), kterým se brašna uzavírá. Přenosná brašna má dvě držadla (2) a na boční straně všitou kapsu (3), která se uzavírá pomocí stuhového uzávěru (4). Kapsa slouží pro uložení padákového záznamníku a náhradních součástí.



obr. 8

HLAVA II

Instrukce pro balení padáku

1. Všeobecné pokyny

- 1.1 Balení padáku provádí pouze osoba oprávněná k balení padáků.
- 1.2. Před balením padáku je nutno zkontrolovat jeho kompletnost a technický stav.
- 1.3. Odstranění závad se provede výměnou poškozených součástí nebo opravou.
- 1.4. Oprava padáku se provede podle Technických podmínek pro opravu č. 0-2-99 padáku ATL - 88/98 - S - 1.
- 1.5. Výměna součástí a opravy se zaznamenávají do padákového záznamníku.
- 1.6. K plombování jehel uvolňovače se použije nitě zelené barvy o pevnosti 4,5 až 7,5 N.
- 1.7. K plombování uzavření přenosné brašny se použijí červené nitě o pevnosti 49 až 68,8 N.
- 1.8. Při balení padáku se doporučuje nevystavovat vrchlík přímému slunečnímu záření.

2. Prohlídka padáku před balením

- 2.1. Prohlídka se provádí v tomto pořadí:
 - výtažný padák
 - spojovací šňůra
 - vrchlík se šňůrami
 - nosný postroj
 - obal padáku
 - sedový polštář
 - uvolňovač
 - přenosná brašna
- 2.1.1. Prohlídka výtažného padáku
Kontroluje se, zda není poškozena tkanina, švy a kovové kroužky na lemovkách. Je-li pružina výrazně deformovaná nebo zlomená, výtažný padák se nahradí novým.
Kontroluje se přišití lemovek s průchodkami k pružině a jejich poloha ve středu základny pružiny.
- 2.1.2 Prohlídka spojovací šňůry
Kontroluje se poškození lemovky a šití.

- 2.1.3. Prohlídka vrchlíku
Vrchlík se prohlíží v napnutém stavu, nejlépe proti světlu. Kontroluje se poškození tkaniny, lemovek a švů. Po kontrole se ještě překontrolují nosné a řídicí šňůry.
- 2.1.4 Prohlídka nosného postroje
U nosného postroje se kontroluje celistvost popruhů a šití, kapsa uvolňovače, stav a funkce přezek.
- 2.1.5 Prohlídka obalu padáku
Kontroluje se poškození tkaniny, lemovek a výztuh, stav kovových kroužků. Zvláštní pozornost je třeba věnovat uzavírací šňůře – je-li poškozená, je nutno ji vyměnit.
- 2.1.6. Prohlídka sedového polštáře
Kontroluje se poškození tkaniny a stuhových uzávěrů.
- 2.1.7. Prohlídka uvolňovače
Kontroluje se stav uvolňovače – lanka, zarážky a jehel (rozlisování, rez, vruby). Poškozený uvolňovač se nahradí novým.
- 2.1.8. Prohlídka přenosné brašny
Kontroluje se poškození tkaniny (skvrny), lemovky držadel a stav zdrhovadla.
- 2.2. Výměna poškozených součástí
V provozu se dovoluje vyměnit součásti uvedené v HLAVĚ I, článek 5.

3. Balící pomůcky

- 3.1. Balení padáku se provádí na balícím stole, nebo na polním balícím stole.
- 3.2. K balení padáku je třeba použít dvě pomocné balící šňůry délky asi 1 m a několik těžítek.

4. Balení padáku

Balení padáku provádí jedna osoba.

Po zabalení padáku provede zápis o balení do padákového záznamníku.

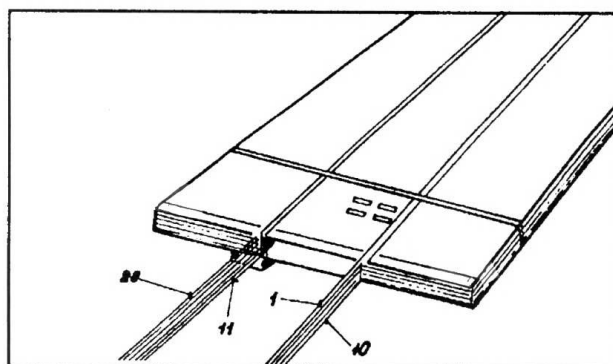
Postup balení:

- 4.1. Příprava balení
- 4.2. Složení vrchlíku
- 4.3. Kontrola vrchlíku a šňůr
- 4.4. Uložení šňůr do uzavírací chlopně
- 4.5. Kontrola uložení šňůr
- 4.6. Uložení vrchlíku do obalu padáku
- 4.7. Uložení výtažného padáku a uzavření obalu padáku
- 4.8. Kontrola zabaleného padáku

4.1. Příprava balení

Padák se rozloží na balicí stůl. Šňůry pólového otvoru se upevní na konci balicího stolu, vrchlík i nosné šňůry se napnou na celou délku. Výtažný padák se položí vedle vrchlíku. Nosný postroj s obalem padáku se položí obalem padáku nahoru, vrchlík se rozdělí na poloviny tak, aby šňůry č. 1 až 10 ležely vpravo a šňůry č. 11 až 20 vlevo (obr. 9).

Lanko uvolňovače s jehlami se provlékne hadicí přišitou k nosnému postroji a k obalu padáku. Rukojeť uvolňovače se vloží do kapsy na nosném postroji a zajistí se pomocí stuhových uzávěrů.

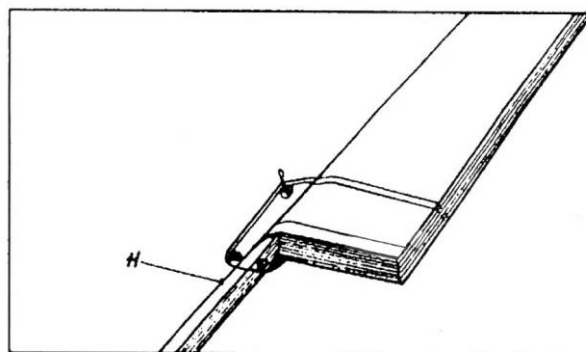


obr. 9

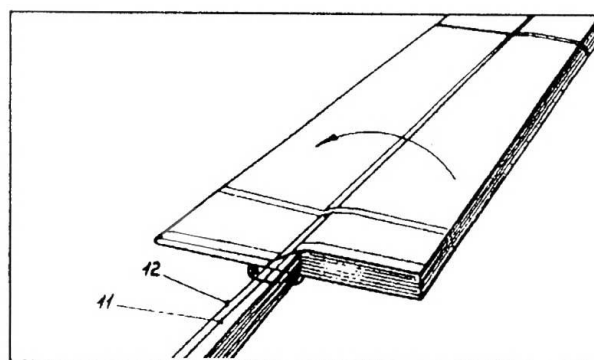
4.2. Složení vrchlíku

Levá polovina vrchlíku se přehodí na pravou stranu (obr. 10). Šňůra č. 12 se položí na šňůru č. 11, pole mezi těmito šňůrami se tak složí na polovinu a po celé délce se urovná (obr. 11).

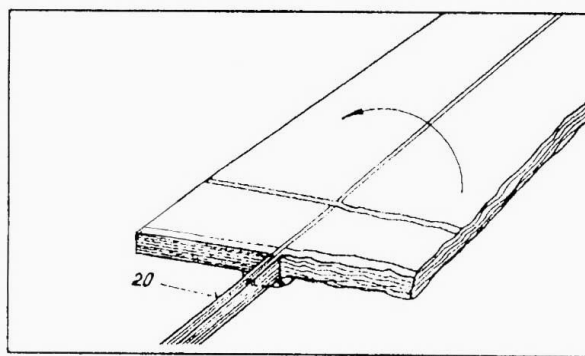
Tímto způsobem se uloží celá levá polovina vrchlíku až po šňůru č. 20 (obr. 12).



obr. 10

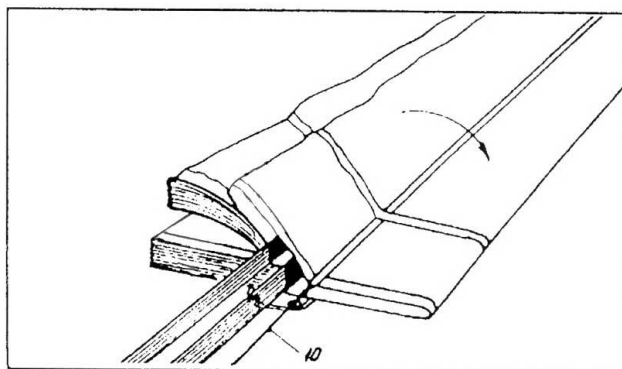


obr. 11

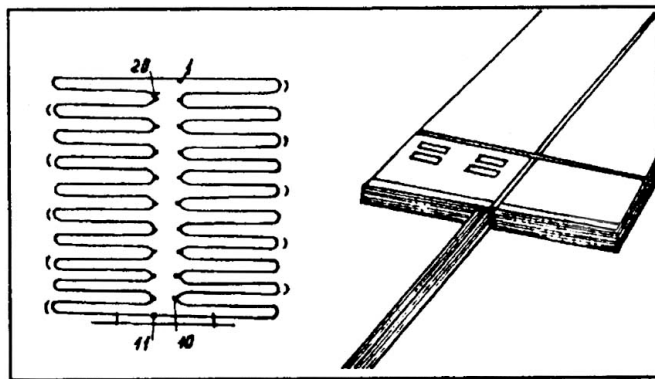


obr. 12

Nesložená pravá polovina vrchlíku se přehodí na složenou levou polovinu a složí se stejným způsobem jako levá polovina (obr. 13). Pole mezi šňůrami č. 1 a 20 se uloží na levou stranu (obr. 14).

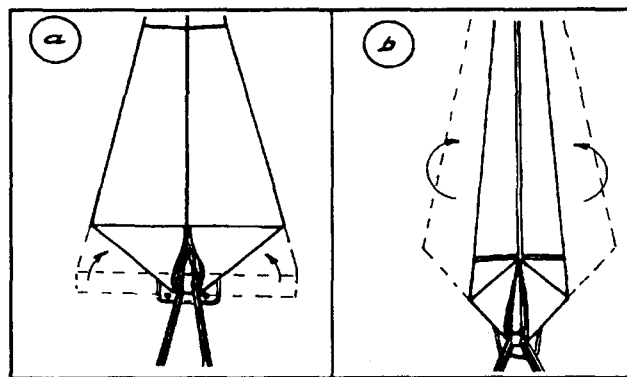


obr. 13



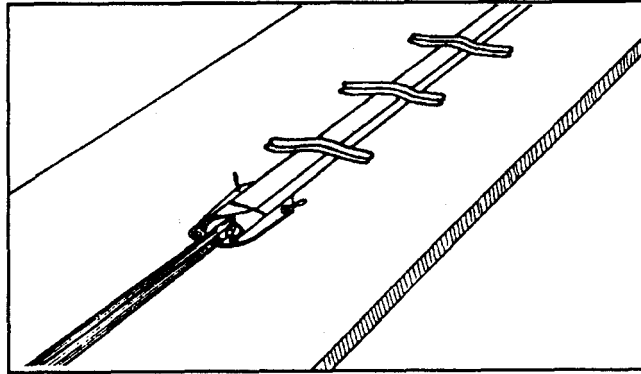
obr. 14

Vrchlík se u spodního okraje přeloží od šňůr pod úhlem 45° (obr. 15a) a levá i pravá polovina vrchlíku se přehne na polovinu (obr. 15b).



obr. 15

Takto složený vrchlík se přeloží na třetiny tak, že se nejdříve položí pravá strana vrchlíku a na ni potom levá strana vrchlíku a vrchlík se zatíží těžítky (obr. 16).

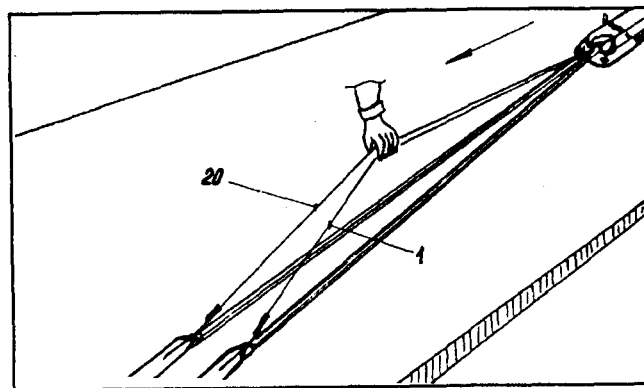


obr. 16

4.3. Kontrola vrchlíku a šňůr

Balič uchopí šňůry č. 1 a 20 (u vrchlíku i u volných konců, označené červeným označením) nadzvedne je a projde od vrchlíku k volným koncům nosného postroje.

Tímto způsobem zkontroluje, že jsou tyto šňůry od okraje vrchlíku až k volným koncům nosného postroje volné (obr. 17).



obr. 17

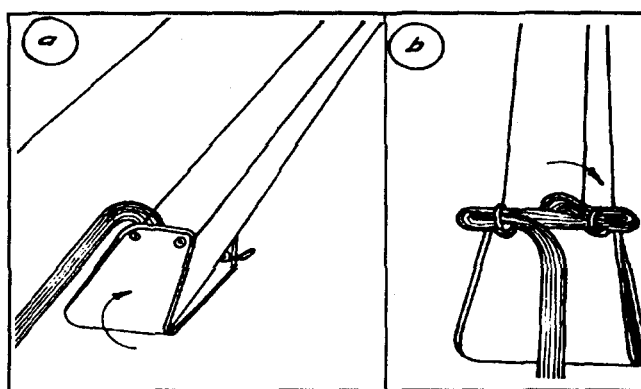
4.4. Uložení šňůr do uzavírací chlopně

Nosné šňůry se uchopí u spodního okraje vrchlíku a spodní část vrchlíku se přeloží tak, aby uzavírací chlopeň byla přehnuta v polovině. Gumové kroužky připojené ve spodní části uzavírací chlopně po stranách složeného vrchlíku se provléknou kovovými kroužky v horní části uzavírací chlopně a nosné šňůry se postupně uloží do všech gumových kroužků, umístěných ve spodní části uzavírací chlopně (obr. 18a, b a 19).

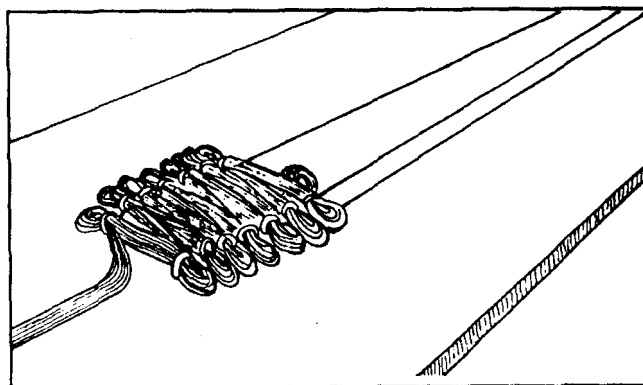
Délka oček za gumovými kroužky je 30 až 50 mm.

Šňůry nesmí být překroucené.

Při ukládání se obal padáku přitahuje směrem k vrchlíku.



obr. 18



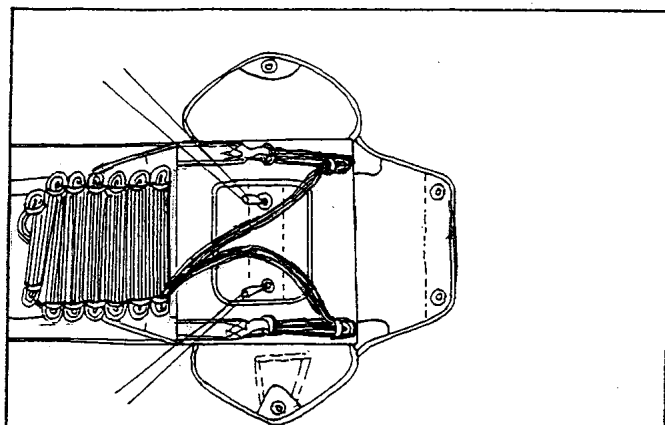
obr. 19

4.5. Kontrola uložených šňůr

Balič zkontroluje pohledem správnost uložení šňůr

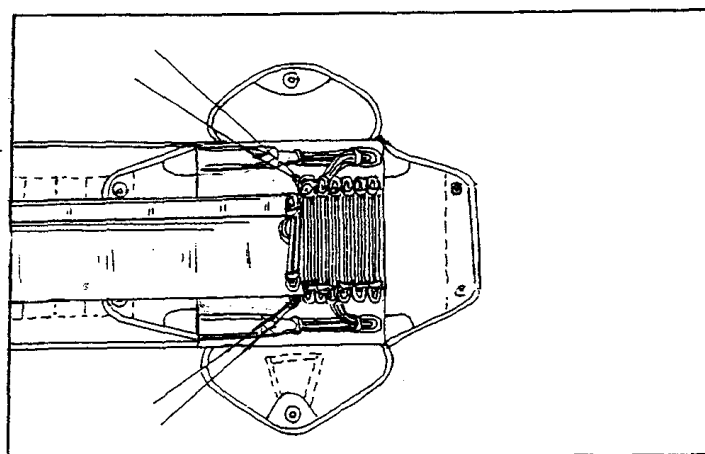
4.6. Uložení vrchlíku do obalu padáku

Volné konce nosného postroje se přehnou do obalu padáku a šňůry u volných konců se provléknou gumovými kroužky na dně obalu padáku. Do oček uzavírací šňůry se provléknou pomocné balící šňůry (obr. 20).



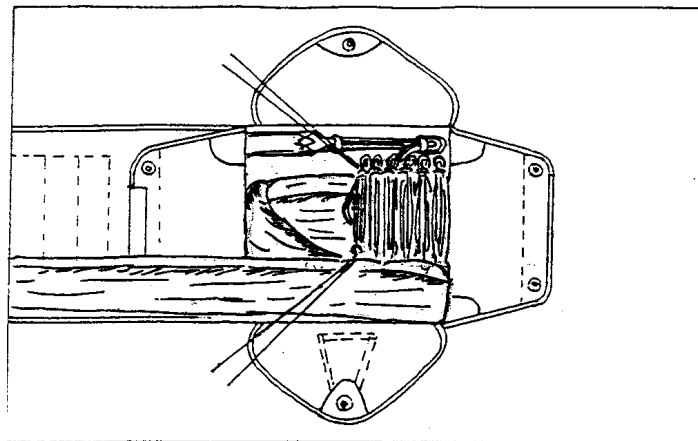
obr. 20

Spodní okraj vrchlíku s uloženými šňůrami se posune směrem ke spodní chlopni obalu padáku tak, aby vrchlík procházel středem obalu a spodní okraj vrchlíku se kryl s hranou dna obalu padáku a spodní chlopně (obr. 21).



obr. 21

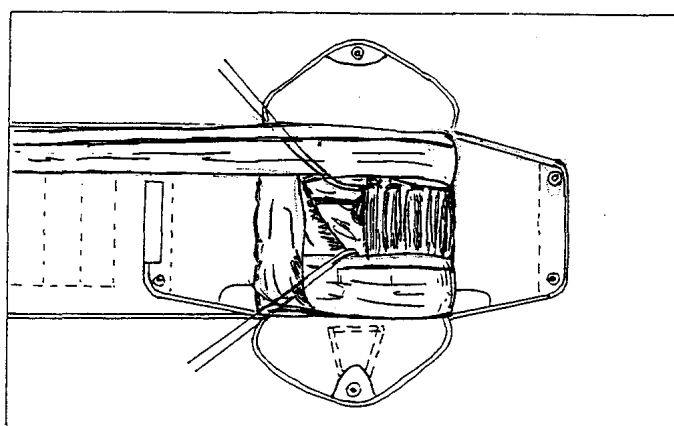
Další balení probíhá tak, že se složený vrchlík přehne v místě přechodu dna obalu padáku a vrchní chlopně a následující sklad vrchlíku se provede na boku obalu padáku u levé chlopně (obr. 22).



obr. 22

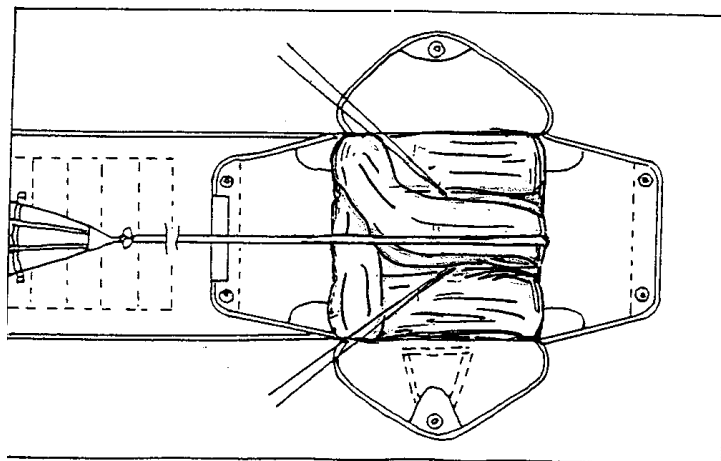
Je třeba dbát na to, aby pomocné balící šňůry provlečené v okách uzavírací šňůry byly při ukládání vrchlíku do obalu padáku stále volné.

Následuje přehnutí vrchlíku na levé straně obalu padáku u vrchní chlopně a vrchlík se uloží podél hrany dna obalu padáku u vrchní chlopně. Poté následuje přehyb vrchlíku u pravé chlopně obalu padáku a jeho uložení podél hrany dna u pravé chlopně směrem ke spodní chlopni, u spodní chlopně opět přehyb a vedení vrchlíku zpět podél pravé chlopně (obr. 23).



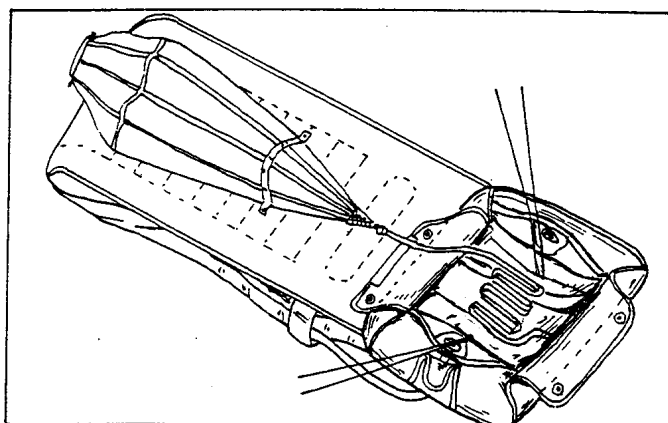
obr. 23

V rohu u vrchní chlopně se provede další přehyb vrchlíku a zbývající část vrchlíku se uloží ve středu obalu padáku tak, že se vrchní okraj vrchlíku s pólými šňůrami podehne směrem dolů k uloženému vrchlíku a spojovací šňůra prochází volně na ním (obr. 24).



obr. 24

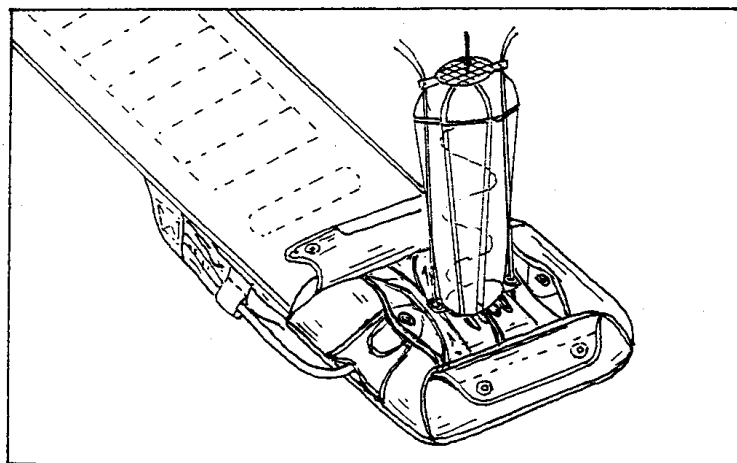
V další fázi balení se spojovací šňůra varhánkovitě uloží na složeném vrchlíku mezi pomocné balící šňůry (obr. 25).



obr. 25

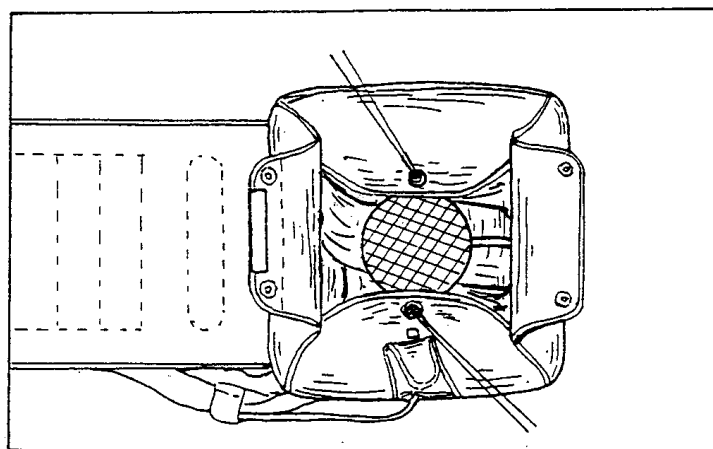
4.7. Uložení výtažného padáku a uzavření obalu padáku

Výtažný padák se položí na složenou spojovací šňůru, lemovkami s kroužky se provléknou pomocí balící šňůry. Stlačí se pružina výtažného padáku a tkanina jeho vrchlíku se ukládá směrem dovnitř mezi závit pružiny (neshrnuje se pod nebo nad stlačenou pružinou (obr. 26).



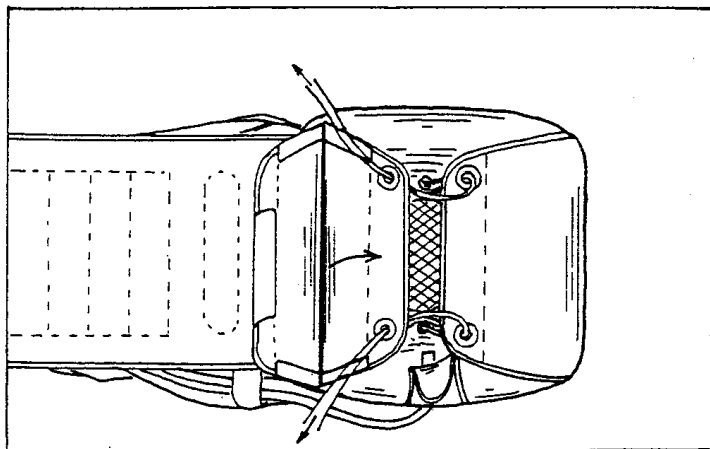
obr. 26

Levou rukou přidržuje balíč stlačený výtažný padák a pravou rukou přiloží pravou boční chlopeň a do kroužku provleče pomocnou balící šňůru. Stejným způsobem pokračuje i s levou boční chlopní (obr. 27).



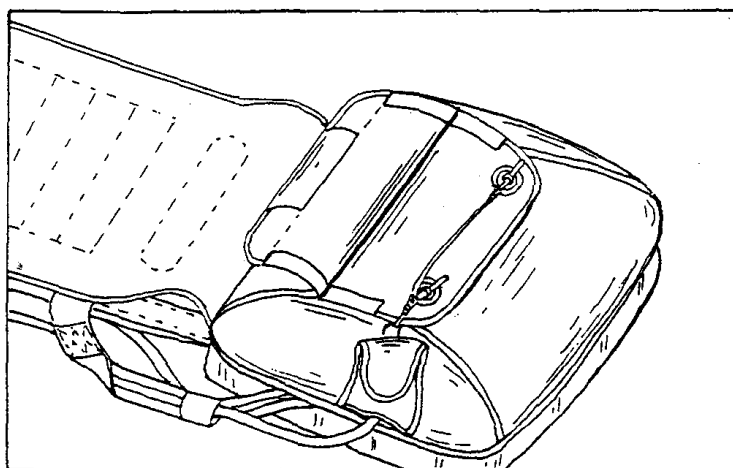
obr. 27

Pomocné balící šňůry se dále provléknou kroužky ve spodní chlopni a následně kroužky ve vrchní chlopni (obr. 28).



obr. 28

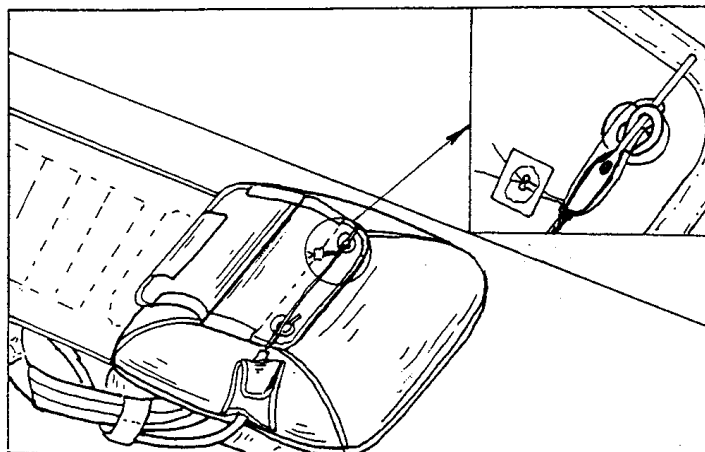
Vytažením pomocných balících šňůr se vytáhnou očka uzavírací šňůry, do kterých se vsunou jehly uvolňovače a tím je obal uzavřen. Pomocné balící šňůry se stáhnou pod jehly uvolňovače a vytahují se zespod jehel, aby nedocházelo k poškozování uzavírací šňůry (obr. 29).



obr. 29

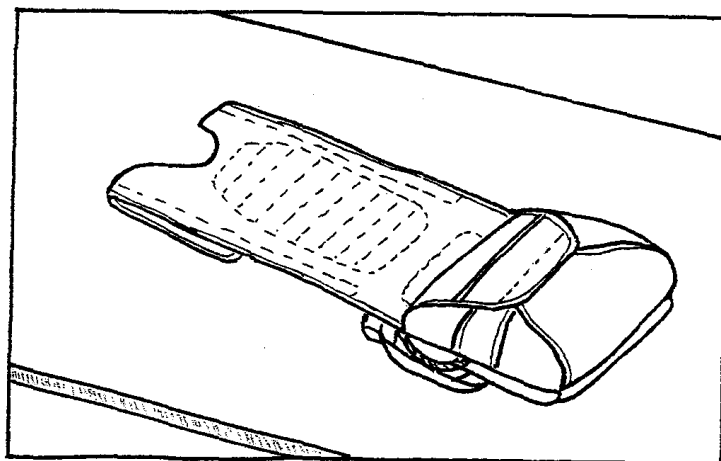
4.8. Kontrola zabaleného padáku

Balič kontroluje zabalený padák a obě jehly uvolňovače zajistí zelenou plombovací nití o pevnosti 4,5 + 7,5 N. Nit se provleče očkem uzavírací šňůry a v přechodové části lanka a jehly se její konce spojí a převáží třemi uzly (det. obr. 30). Ve vzdálenosti 20 až 30 mm od uzlů se konce nití sváží dohromady a uzel se zajistí papírovou lepicí páskou (obr. 30).



obr. 30

Lepící páska se označí datem zabalení a podpisem baliče. Uzavírací mechanismus se překryje krycí chlopní dělené vrchní chlopně a vrchní chlopeč se uzavře ze tří stran tuhovým uzávěrem. Tímto je balení padáku skončeno (obr. 31).



obr. 31

Balič provede zápis o balení do padákového záznamníku a tento zápis podepíše.

HLAVA III

Instrukce pro používání padáku

1. Příprava padáku před letem

Před letem pilot především zkontroluje umístění jehel lanka uvolňovače v očkách uzavírací šňůry, neporušenost plombovací nitě a datum zabalení padáku.

Dále zkontroluje stav a funkčnost kovových částí padáku.

Po ustrojení do padáku si délku popruhů upraví pomocí přezek na nosném postroji.

2. Otevření padáku

Viz HLAVA I. článek 3 – Funkce padáku.

Po použití (otevření) padáku musí být provedena odborná prohlídka padáku. Pokud se padák při použití poškodí, odešle se na opravu organizaci oprávněné k provádění údržby.

HLAVA IV

Skladování a přeprava padáku

1. Příprava padáku pro skladování

Před skladováním padáku se provede jeho prohlídka, případně oprava, výměna poškozených součástí a větrání.

Padák se skladuje v přenosné brašně v zabaleném (do 365 dnů od zabalení) nebo nezabaleném stavu. Rozbalený vrchlík se urovná podle polí, levá polovina se přeloží na pravou polovinu a vrchlík se od vrchlíku ke spodnímu okraji smotá.

Nosné šňůry se řetízkovitě spletou.

Padák se vloží do přenosné brašny tak, aby štítek s výrobním číslem na zádoovém vatníku obalu padáku byl nahoře.

Padákový záznamník se vloží do kapsy na přenosné brašně.

2. Skladování padáku

Padák se skladuje v regálech, v suché tmavé, dobře větratelné místnosti. Vzdálenost spodní police od podlahy musí být nejméně 0,15 m, vzdálenost regálu od stěn nejméně 0,5 m, od topných těles nejméně 1 m. Je-li padák uložen ve skladu delší dobu, musí být minimálně jednou za 365 dnů větrán po dobu min. 24 hodin. Větrání se provádí ve stínu, padák se nevystavuje slunečnímu záření.

Do padákového záznamníku se provede zápis o provedeném větrání. V místnostech, kde se skladují padáky, není dovoleno skladovat kovové předměty nepatřící k padákům, oleje, kyseliny, ředidla a jiné agresivní látky. Při dlouhodobém skladování padáku doporučuje výrobce v místnostech pro skladování tyto klimatické podmínky:

- denní teplota + 14 až + 24 °C
- denní relativní vlhkost 35 až 73 %

3. Přeprava padáku

3.1. Padáky se v provozních podmínkách přepravují v přenosných brašnách v letadlech nebo krytých (zaplachtovaných, skříňových) vozidlech.

3.2. V ostatních případech (mimo 3.1.) se padáky přepravují rozbalené v přenosné brašně uložené v kartonech, bednách, přepravních skříních nebo kontejnerech. Převravní obaly musí mít hladký a čistý vnitřní povrch. Stěny beden a přepravních skříní musí být potaženy balícím papírem.

3.3. Padáky, uložené v kartonech, bednách nebo přepravních skříních, musí být přepravovány v krytých dopravních prostředcích.

3.4. Zvláštní podmínky přepravy padáků je nutno uvést v kupní smlouvě.

HLAVA V

Oprava padáků u uživatele

1. Výrobce oprávněné osobě uživatele je povoleno provádět následující opravy:

Našití záplat na tkaninu, lemovky, popruhy

Doplňující stehy na porušeném šití

Výměna stuhového uzávěru a kroužků

1.1. Našití záplat na tkaninu, lemovky a popruhy

- a) Našití záplat na tkaninu (vztahuje se na všechny součásti padáku);
- oprava poškozené tkaniny (popálení, natržení apod.) se provede našitím jednostranné nebo oboustranné záplaty na poškozené místo ze stejného druhu materiálu jako je poškozená tkanina;
 - záplaty mohou být čtvercové, nebo obdélníkové a po našití musí být minimální rozměry 30x30 nebo 30x60 mm, max. povolený rozměr po našití 250x250 mm;
 - našitá záplata nesmí deformovat základní tkaninu;
 - našitá záplata musí překrývat dvakrát větší plochu, než je poškozený úsek; směr osnovy a útku záplaty se musí krýt se směrem osnovy a útku základní tkaniny;
 - je-li poškození ve vzdálenosti menší než 20 mm od švu, oprava se provede záplatou, která musí být všita do švu (schéma č. 1);
 - našití záplaty s vystřížením (schéma č. 2);
 - ukončení šití záplaty musí přesahovat minimálně 20 mm přes začátek našívání záplaty;
 - u záplaty, která je všita do švu (schéma č. 1) musí být přerušení švu zpevněno prošitím v délce minimálně 75 mm na každou stranu;
 - při našití oboustranné záplaty (schéma č. 3) se nejdříve našije záplaty z vnitřní strany s podehnutím okrajů záplaty minimálně 10 mm;
 - po našití záplaty z vnitřní strany se našije záplaty z vnější strany; okraje záplaty se podehnou min. 10 mm. Vnější záplata musí mít rozměry min. o 15 mm větší než vnitřní záplata;
 - záplaty se našívají šicími nitěmi BONDED/VENUS č. 40;
 - počet záplat není omezen; rozhodnutí o počtu záplat se ponechává orgánu provádějícímu opravy a orgánu, který provádí schvalování do používání;
 - jestliže se nalézá v jednom místě příliš mnoho záplat, nebo překročili-li poškození 1/3 plochy dílu, je nutno padák zaslat do opravy;
 - jednostrannou záplatu je možné našít ručně (schéma č. 3);
 - na obalu padáku se našívají záplaty jen z vnější strany;
- b) Našití záplaty na lemovky a popruhy (vztahuje se na všechny součásti padáku) schéma č. 4

- oprava poškozené lemovky (popálení, natržení apod.) se provede našitím záplaty ze stejného druhu materiálu;
- minimální délka záplaty po našití musí být 100mm, její maximální délka 250mm;
- našitá záplata musí přesahovat na každou stranu poškozeného úseku minimálně 50 mm;
- našitá záplata nesmí deformovat našitou základní lemovku;
- Záplata se našívá na lící stranu; není-li možno našít záplatu v povolených rozměrech, zašle se padák do opravy;
- našití záplaty se provede přišitím jednojehlovým nebo dvoujehlovým šicím strojem; konce lemovky se podehnou 10-20 mm. Ukončení šití záplaty musí přesahovat 75 mm přes záplatu;
- záplatu je dovoleno našít ručně;
- počet záplat není omezen; rozhodnutí o počtu záplat se ponechává na orgánu provádějícím opravy a orgánu, který dává povolení do používání;
- jestliže se nalézá na lemovce větší počet záplat, je nutno poškozený padák vyměnit; padák se zašle do opravy;
- našití záplat se provádí šicími nitěmi BONDED/VENUS č. 40;

1.2. Doplňující stehy na porušeném šití, schéma č. 5

- přerušení stehu (přetržení) se opravuje doplňujícím stehem;
- doplňující steh musí přesahovat minimálně 75 mm na každou stranu od porušeného místa;
- doplňující stehy se provádí šicími nitěmi BONDED/VENUS č. 40;

1.3. Výměna stuhového uzávěru a kroužků

- porušený, natržený nebo odpáraný stuhový uzávěr se nahradí novým, musí mít stejnou délku jako původní;
Přišití se provede šicími nitěmi BONDED/VENUS č. 40;
- poškozené, vytržené nebo chybějící kroužky se nahradí naražením stejného druhu kroužku nového; je-li natržena tkanina v místě kroužku, před naražením se našije oboustranná záplata;
- poškozené nebo přetržené gumové kroužky se nahradí novými o stejné velikosti;

2. **Počet stehů při šití u jednotlivých druhů nití:**

- | | |
|-------------------------------|-------------------------|
| - šicí nitě BONDED/VENUS č.60 | 30 ÷ 35 stehů na 100 mm |
| - šicí nitě BONDED/VENUS č.40 | 25 ÷ 30 stehů na 100 mm |
| - při křížkovacím stehu | 30 ÷ 35 kroků na 100 mm |

SEZNAM MATERIÁLŮ PRO OPRAVU PADÁKU, MECHANICKO-FYZIKÁLNÍ VLASTNOSTI MATERIÁLŮ

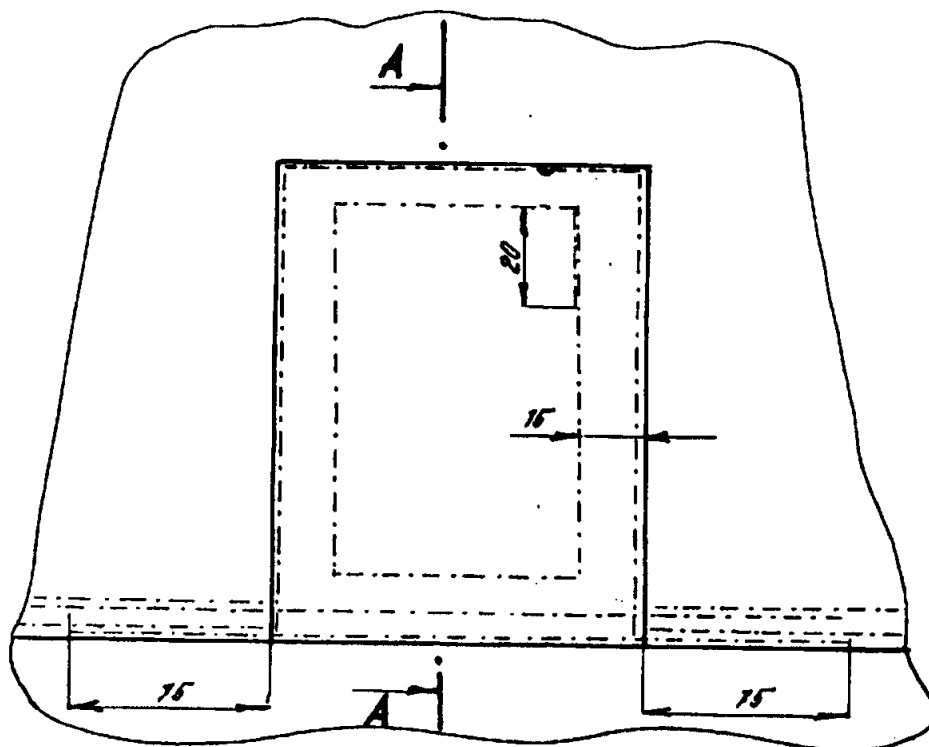
	Název	obch.pol.výrobce	norma	pevnost (N) osnova/útek	tažnost (%) osnova/útek	prodyšnost (l)	
						průměr	max.
1.	Vrchový materiál (tkaniny)						
	UTT 38866	05100410160	Směrnice QS 03/02, PIA-C-44378	400/325	20-40/20-40	-	15
	UTT 38960	05100710120	Směrnice QS 03/02, MIL-C-7020	370/370	20-30/20-30	200-300	-
	UZARON UNI ZA1 PRINT	01300100140	PN 012823/051/80/80	1800/1750	44-63/37-54	-	-
2.	Textilní příprava						
	Popruh PAD 45 mm	02200370045	PN 99301	23.000	45		
	Popruh PAD 9886-1	06200800044	Směrnice QS 03/02, MIL-W-4088	27.500	65		
	Lemovka PAD 13 mm	02100210013	PN45192162-037/80/92	700	30		
	Lemovka PAD 15 mm	02100410015	PN45192162-037/80/92	1.100	30		
	Lemovka PAD 20 mm	02100870020	PN45192162-037/80/92	500	30		
	Lemovka PAD 25 mm	02100310025	PN45192162-037/80/92	2.000	40		
	Lemovka PAD 43 mm	02100669043	PN45192162-037/80/92	5.000	40		
	Stuhový uzávěr spodek	02400270020	PN44569599-028/80/04				
	Stuhový uzávěr vrch	02400170020	PN44569599-028/80/04				
	Padákový popruh - dutina	02201410015	PN 45192162/037/80/92	6.500	30		
	Šicí nitě BONDED č. 10	02600400010	-	195	22-30		
	Šicí nitě BONDED/VENUS č. 60	02600400060	-	30	14-26		
	Šicí nitě BONDED/VENUS č. 40	02600400040	-	44	14-28		
	Šicí nitě PES-SYNTON č.40	02600770040	-	42	16,5-21		
3.	Kovo						
	Průchodka nerez S 7690 SS 0L	07320200000	-				

Poznámka:

Na opravu padáku je možno použít obdobné materiály, jejichž mechanicko-fyzikální hodnoty odpovídají výše uvedeným materiálům. Zkratka PAD označuje polyamid.

Schéma č. 1

Provedení záplaty do švu.



Řez A — A

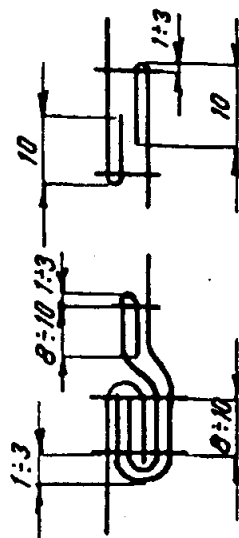
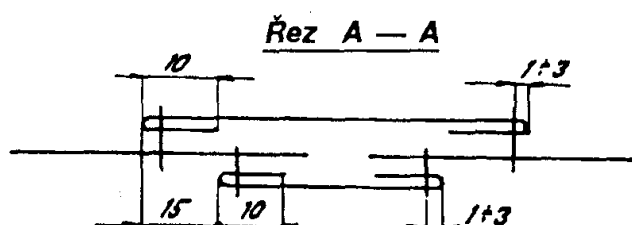
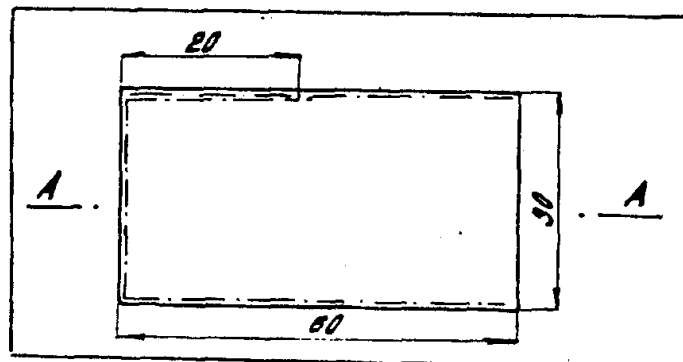
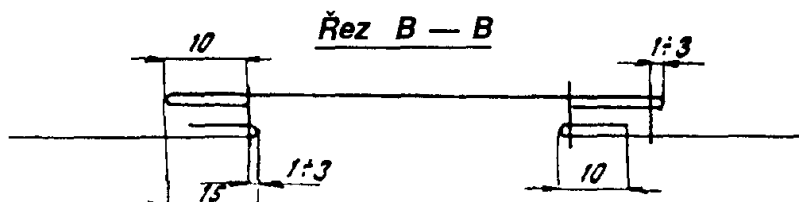
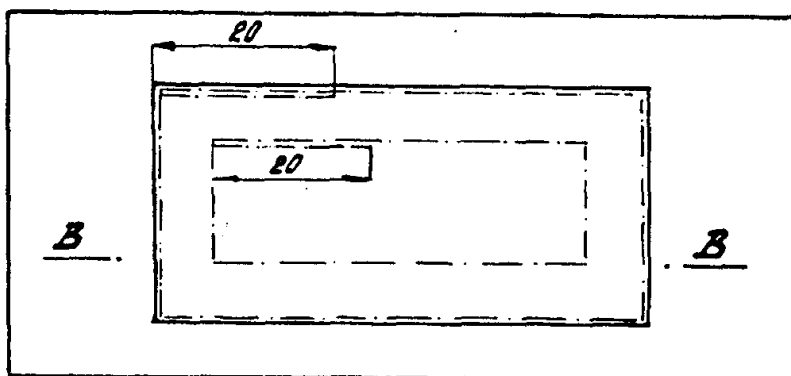


Schéma č. 2

Dvojitá záplata bez vystřížení tkaniny.



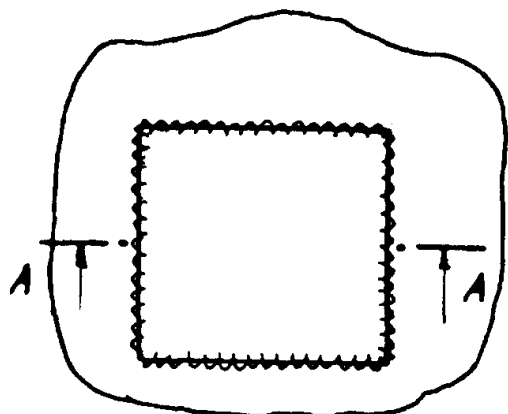
Záplata s vystřížením poškozené tkaniny.



Našíť záplaty ručně

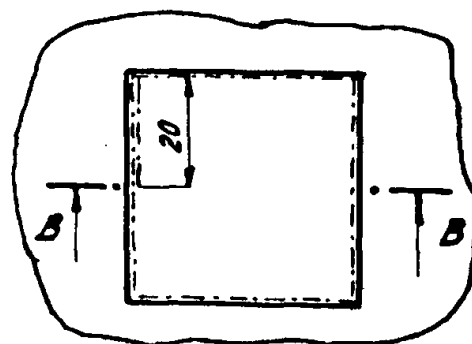
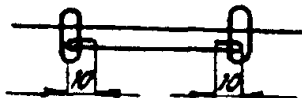
Našíť záplaty strojem

JEDNOSTRANNÉ
ZÁPLATY



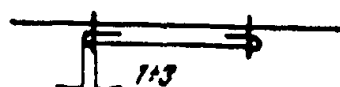
Řez A — A

M 1:2



Řez B — B

M 1:2



OBOUSTRANNÉ
ZÁPLATY

Řez C — C

M 1:1

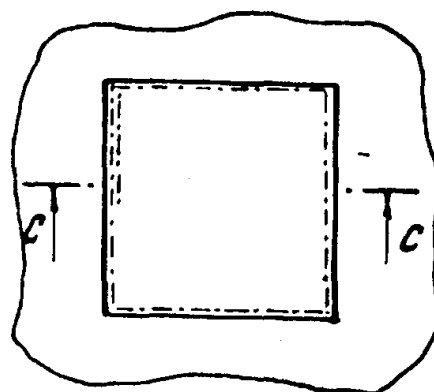
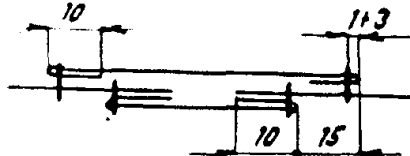
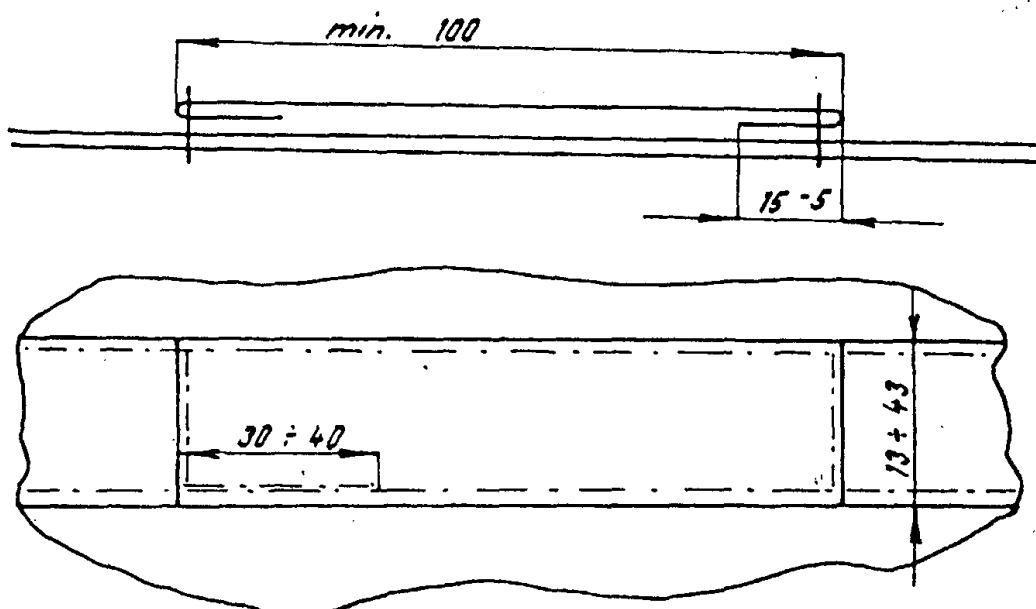
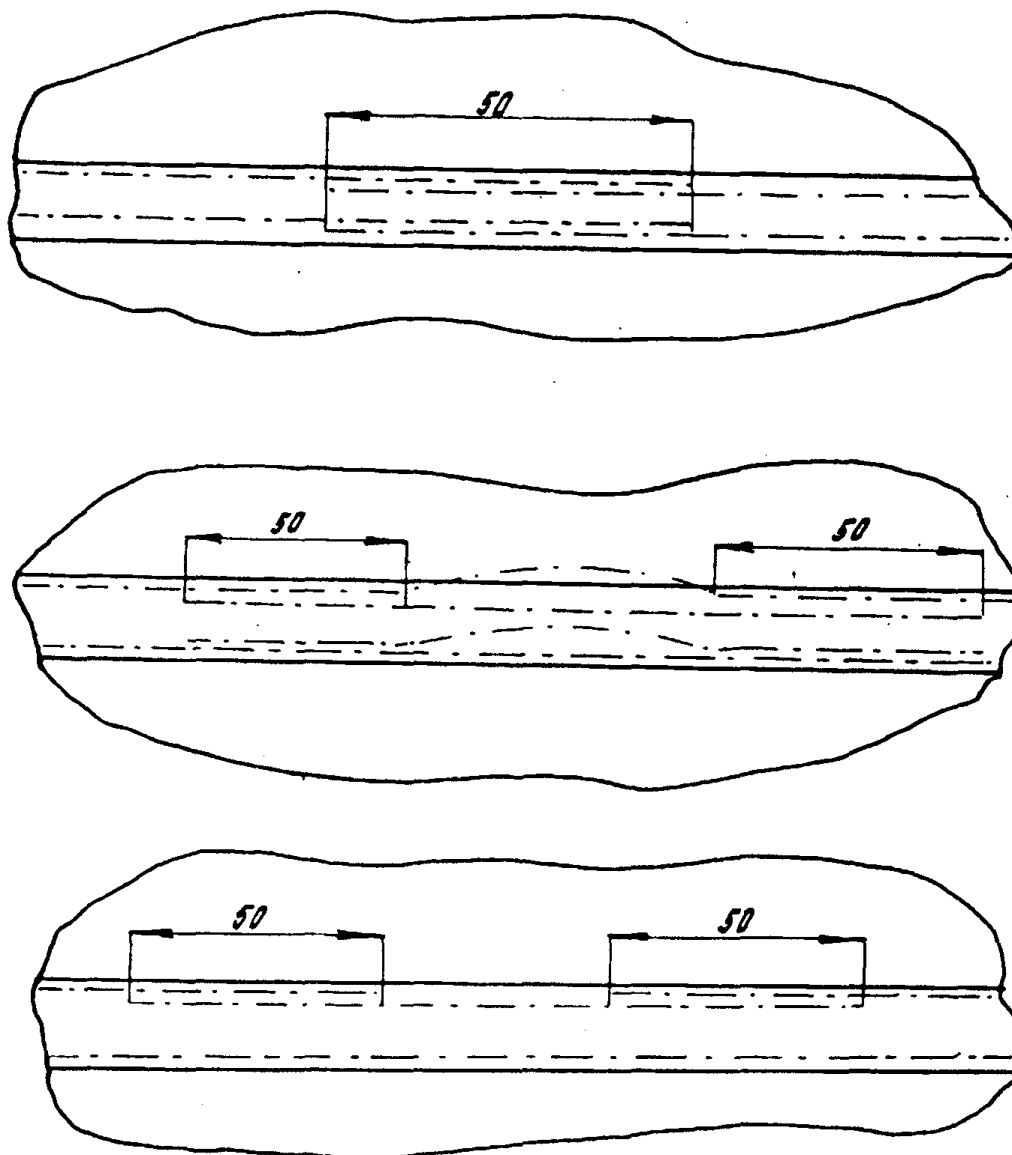


Schéma č. 4

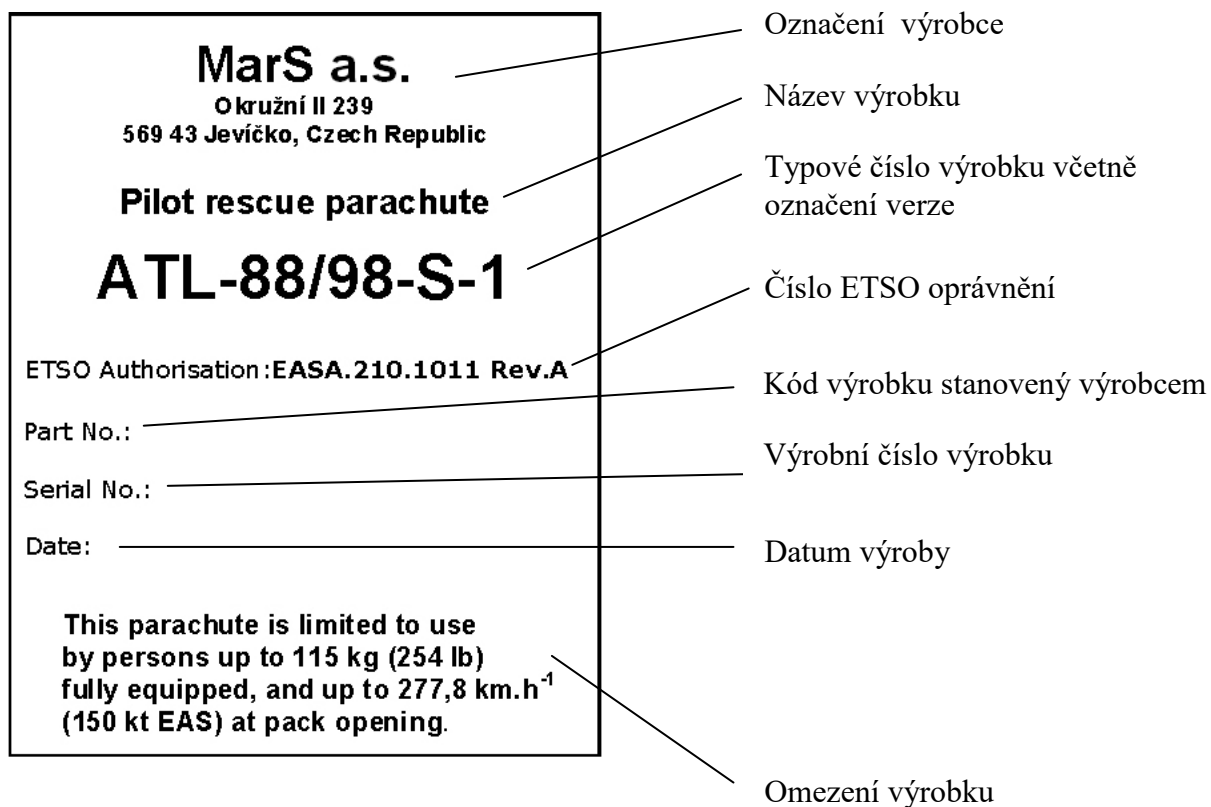
Záplata na lemovce.



Prošití dodatečnými stehy při přetržení
a neprovázání stehů



Provedení štítku označení záchranného padáku
ATL - 88/98 - S - 1





2016

Výrobce:

MarS a.s., Okružní II 239, 569 43 Jevíčko, Czech Republic

telefon: +420 461 353 841; fax: +420 461 353 861

http:\\www.marsjev.com, e-mail: mars@marsjev.cz