

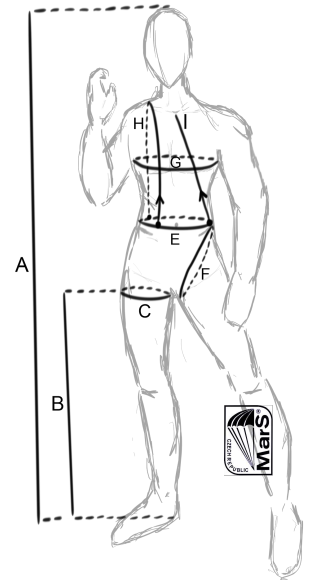


Vybrané položky označte X

DEALER			
Zákazník			
Telefon			
Email			
Země			
muž	<input type="checkbox"/>	žena	<input type="checkbox"/>

TĚLESNÉ ROZMĚRY (cm, kg):

Výška (A)	
Hmotnost	
Obvod hrudníku (G)	
Obvod pasu (E)	
Obvod stehna (C)	
Obvod stehna diagonálně (F)	
Vrchol kyčelní kosti přes rameno (H)	
Vrchol kyčelní kosti k jamce krku (I)	
Rozměr od země po rozkrok (B)	

**A) KONFIGURACE OP/PS:**

VELIKOST OBALU

Hlavní padák (typ, velikost):

Vyrobit

Záložní padák (typ, velikost):

Vyrobit

Ve standardu jsou ramenní magnetické chlopně a nerezové kování.

Postroj PS – 055 – na postroji jsou kroužky v oblasti prsního popruhu a v oblasti kyčle.

Nerezové kování obsahuje: kování celého nosného postroje včetně kroužků brždění, kování na volných koncích k hlavnímu padáku. Odhazový systém je dodáván standardně v ø 33 mm (minisystém).

4. VÝTAŽNÝ PADÁK ZÁLOŽNÍHO PADÁKU:

PV-028

PV - 055 (+ 2 420 Kč)

1. OBAL PŘÍZPUSOBIT NA POUŽITÍ:

Ovládací jednotky AAD v zádech.

M2		VIGIL	
CYPRES			

2. UVOLŇOVAČ ZÁLOŽNÍHO PADÁKU U-064:

602 – žlutá	608 – tmavě modrá	
603 – červená	609 – zelená	
604 – světle modrá	610 – bílá	
606 – černá	611 – světle šedá	
607 – tmavě šedá	620 – oranžová	

uvolňovač s kovovou rukojetí

3. UVOLŇOVAČ ODHOZU U-079, CORDURA:

602 – žlutá	608 – tmavě modrá	
603 – červená	609 – zelená	
604 – světle modrá	610 – bílá	
606 – černá	611 – světle šedá	
607 – tmavě šedá	620 – oranžová	

5. VÝTAŽNÝ PADÁK HLAVNÍHO PADÁKU (úchyt – plastová trubka):

PV – 026 (Ø 900 mm)

PV – 033 (Ø 800 mm) - (+ 1 305 Kč)

Barva výtažného padáčku

6. VOLNÉ KONCE K HLAVNÍMU PADÁKU:

Minisystém, popruh šíře 43 mm, VK na řídicí kolíky, nerezové kování

VK-33/350/K-D (délka od rozvětvení 350 mm)

VK-33/400/K-D (délka od rozvětvení 400 mm)

VK-33/500/K-D (délka od rozvětvení 500 mm)

Barva volných konců

RSL (AOZP)

RAX (+ 1 750 Kč)

7. BRAŠNA (+ 2 660 Kč):

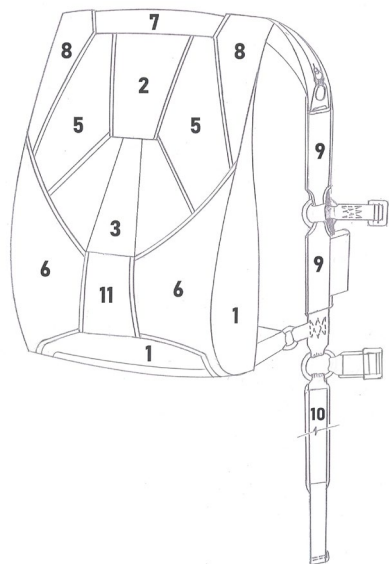
ANO

NE

8. DURALOVÝ NŮŽ (+ 650Kč):

ANO

NE

B) BAREVNÉ ŘEŠENÍ OBALU:


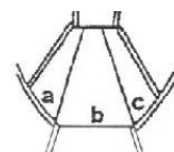
4 – zádový vatník, 10 – nožní vatníky

1. BAREVNÉ ŘEŠENÍ OBALU:

1.	
2.	
3.	VIZ. TABULKA / BOD ČÍSLO 3
4.	
5.	
6.	
7.	
8.	
9.	
10.	
11.	
12.	

**BAREVNÉ ŘEŠENÍ
STŘEDOVÉ CHLOPNĚ (DÍL Č. 3)**

a)	
b)	
c)	


2. BARVY OBALU:

602 – žlutá	608 – tmavě modrá
603 – červená	609 – zelená
604 – světle modrá	610 – bílá
606 – černá	611 – světle šedá
607 – tmavě šedá	620 – oranžová

3. BARVA RÁMOVACÍCH LEMOVEK:

10 – bílá	36 – tmavě modrá	
20 – oranžová	37 – světle modrá	
31 – světle žlutá	39 – zelená	
32 – tmavě žlutá	40 – zelená (khaki)	
33 – červená	41 – šedá	
34 – fialová (vínová)	43 – černá	

4. BARVA NOSNÉHO POSTROJE:

346 – žlutá	369 – šedá	
344 – červená	370 – černá	
342 – světle modrá	341 – tmavě modrá	

5. KRYTKY NOŽNÍCH VATNÍKŮ:

ANO		NE	
-----	--	----	--

Levá krytka (barva)	
Pravá krytka (barva)	

Navštivte naše instagramové stránky pro inspiraci k barevné kombinaci obalu MACC

Využijte náš program COLORING k vytvoření vlastní barevné kombinace obalu MACC

C) VÝŠIVKY:

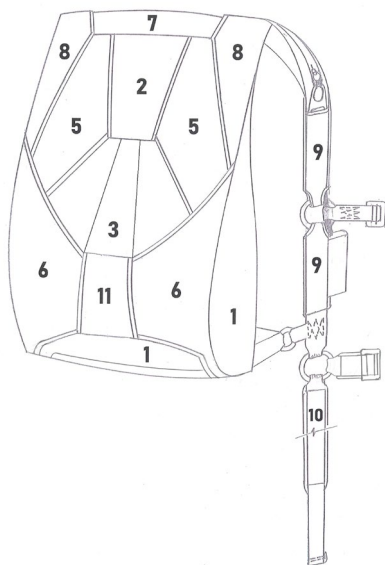
Výšivka MACC



Výšivka m2



Výšivka MarS

Provedení výšivky textu MarS
na uvolňovač**MarS****1. Pravá strana obalu - pozice 1 (umístění výšivek dle obrázku obalového dílce)**

Je vždy s výšivkou "MACC", pokud se nezvolí barva je standardně barva ŠEDÁ

<input type="checkbox"/>	Výšivka "MACC", barva	
--------------------------	-----------------------	--

2. Levá strana obalu - pozice 1 (umístění výšivek dle obrázku obalového dílce)

<input type="checkbox"/>	Výšivka "MACC", barva	
--------------------------	-----------------------	--

<input type="checkbox"/>	Výšivka "MarS", barva	
--------------------------	-----------------------	--

<input type="checkbox"/>	Výšivka "m2", barva	
--------------------------	---------------------	--

<input type="checkbox"/>	Vlastní výšivka - příplatek	
--------------------------	-----------------------------	--

<input type="checkbox"/>	Bez výšivky	
--------------------------	-------------	--

3. Krycí chlopeň obalu - pozice 9 pravá strana (umístění výšivek dle obrázku obalového dílce)

<input type="checkbox"/>	Vlastní výšivka - příplatek	
--------------------------	-----------------------------	--

<input type="checkbox"/>	Bez výšivky	
--------------------------	-------------	--

4. Krycí chlopeň obalu - pozice 9 levá strana (umístění výšivek dle obrázku obalového dílce)

<input type="checkbox"/>	Výšivka "MarS", barva	
--------------------------	-----------------------	--

<input type="checkbox"/>	Vlastní výšivka - příplatek	
--------------------------	-----------------------------	--

<input type="checkbox"/>	Bez výšivky	
--------------------------	-------------	--

5. Uvolňovač odhozu „U-079“

<input type="checkbox"/>	Výšivka "MarS", barva	
--------------------------	-----------------------	--

<input type="checkbox"/>	Vlastní výšivka - příplatek	
--------------------------	-----------------------------	--

<input type="checkbox"/>	Bez výšivky	
--------------------------	-------------	--

6. Uvolňovač záložního padáku „U-064“

<input type="checkbox"/>	Výšivka "MarS", barva	
--------------------------	-----------------------	--

<input type="checkbox"/>	Vlastní výšivka - příplatek	
--------------------------	-----------------------------	--

<input type="checkbox"/>	Bez výšivky	
--------------------------	-------------	--

Poznámky pro vlastní výšivku:

<input type="checkbox"/>	Specifikovat barvu podkladu / barvu nitě	
--------------------------	--	--

D) ZVLÁŠTNÍ POŽADAVKY: