

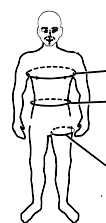


MACC (postroj PS-055, obal OP-110) OBJEDNÁVKOVÝ LIST – verze 2

MACC

DEALER: _____
ZÁKAZNÍK
Jméno a příjmení: _____
Tel.: _____
E-mail: _____
Země: _____

TĚLESNÉ ROZMĚRY:
 MUŽ ŽENA
Výška: _____ (cm)
Hmotnost: _____ (kg)
Obvod hrudníku: _____ (cm)
Obvod pasu: _____ (cm)
Obvod stehna: _____ (cm)



NÁKRES, KDE A JAK MĚŘIT
TĚLESNÉ ROZMĚRY POSTAVY:

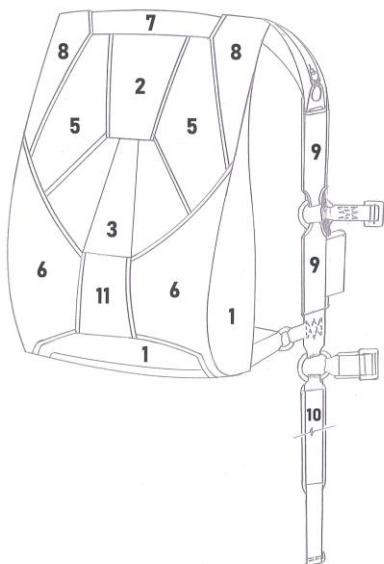
obvod hrudníku
obvod pasu
obvod stehna
Výšku postavy měřit bez bot.

Ve standardu jsou ramenní magnetické chlopně a nerezové kování.
Postroj PS – 055 – na postroji jsou kroužky v oblasti prsního popruhu a v oblasti kyčle.

Nerezové kování obsahuje: kování celého nosného postroje včetně kroužků brždění, kování na volných koncích k hlavnímu padáku.
Odhozový systém je dodáván standardně v ø 33 mm (minisystém).

VELIKOST OBALU:

Hlavní padák (velikost, typ): _____ Záložní padák (křídlo, velikost, typ): _____

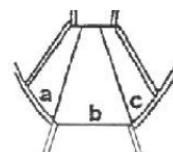


4 – zádový vatník, 10 – nožní vatníky

BAREVNÉ ŘEŠENÍ OBALU (DÍLU Č.):

1. _____
2. _____
4. _____
5. _____
6. _____
7. _____
8. _____
9. _____
10. _____
11. _____

BAREVNÉ ŘEŠENÍ STŘEDOVÉ CHLOPNĚ (DÍL Č. 3)



- a. _____
- b. _____
- c. _____

BARVA NOSNÉHO POSTROJE

(ČÍSLO BARVY)

346 – žlutá	369 – šedá,
344 – červená	370 – černá
342 – světle modrá	341 – tmavě modrá

MATERIÁL OBALU: CORDURA

ČÍSLO BARVY)

602 – žlutá	608 – tmavě modrá
603 – červená	609 – zelená
604 – světle modrá	610 – bílá
606 – černá	611 – světle šedá
607 – tmavě šedá	620 – oranžová

BARVA RÁMOVACÍCH LEMOVEK:

ČÍSLO BARVY)

10 – bílá	36 – tmavě modrá
20 – oranžová	37 – světle modrá
31 – světle žlutá	39 – zelená
32 – tmavě žlutá	40 – zelená (khaki)
33 – červená	41 – šedá
34 – fialová (vínová)	43 – černá

Poznámka: pro výběr barev je nutné si požádat o zaslání/dodání vzorkovníků u výrobce / dealera.



MACC (postroj PS-055, obal OP-110)
OBJEDNÁVKOVÝ LIST – verze 2

MACC

OBAL PŘÍZPUSOBIT POUŽITÍ:

- m2 CYPRES VIGIL
 RSL (AOZP)

UVOLŇOVAČ ODHOZU U-079, CORDURA

ČÍSLO BARVY)

602 – žlutá	608 – tmavě modrá
603 – červená	609 – zelená
604 – světle modrá	610 – bílá
606 – černá	611 – světle šedá
607 – tmavě šedá	620 – oranžová

UVOLŇOVAČ ZÁLOŽNÍHO PADÁKU U-064, CORDURA:

ČÍSLO BARVY)

602 – žlutá	608 – tmavě modrá
603 – červená	609 – zelená
604 – světle modrá	610 – bílá
606 – černá	611 – světle šedá
607 – tmavě šedá	620 – oranžová

VÝTAŽNÝ PADÁK ZÁLOŽNÍHO PADÁKU:

- PV – 028 PV – 055

Barva výtažného padáku: _____

VÝTAŽNÝ PADÁK HLAVNÍHO PADÁKU (úchyt – plastová trubka):

- PV – 026 (Ø 900 mm) PV – 033 (Ø 800 mm)

Barva výtažného padáku: _____

VOLNÉ KONCE K HLAVNÍMU PADÁKU (minisystém, popruh šíře 43 mm), VK na řídicí kolíky, nerezové kování:

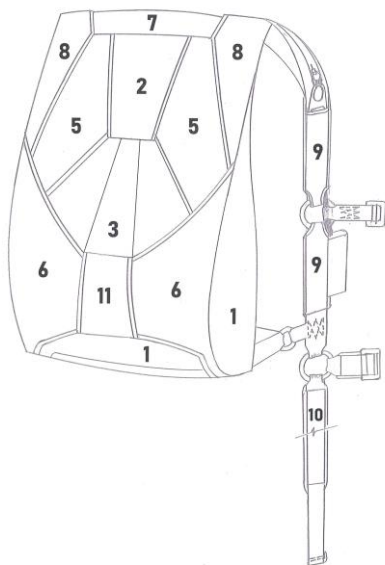
Barva volných konců: _____

- VK-33/350/K-D (délka od rozvětvení 350 mm) RSL (AOZP)
 VK-33/400/K-D (délka od rozvětvení 400 mm)
 VK-33/500/K-D (délka od rozvětvení 500 mm)



Standardní nabídka provedení výšivek na obalu. Vybrané provedení výšivky na jednotlivých dílech zaškrtnout a doplnit barvu výšivky !

Umístění výšivek dle obrázku



Provedení výšivky textu MACC

MACC

Provedení výšivky loga MarS



**Provedení výšivky textu MarS
na uvolňovač**

MarS

Pravá strana obalu - pozice 1 (umístění výšivek dle obrázku obalového dílce)

1. Výšivka MACC, barva výšivky tmavě šedá
2. Bez výšivky

Levá strana obalu - pozice 1 (umístění výšivek dle obrázku obalového dílce)

1. Výšivka MACC, barva výšivky tmavě šedá
2. Vlastní výšivka – nabízíme za příplatek (nutno dodat specifikaci vlastní výšivky a barvu výšivky)
3. Bez výšivky

Krycí chlopeň obalu - pozice 9 pravá strana (umístění výšivek dle obrázku obalového dílce)

1. Vlastní výšivka – nabízíme za příplatek (nutno dodat specifikaci vlastní výšivky a barvu výšivky)
2. Bez výšivky

Krycí chlopeň obalu - pozice 9 levá strana (umístění výšivek dle obrázku obalového dílce)

1. Logo Výšivky MarS, specifikujte barvu výšivky MarS
2. Vlastní výšivka – nabízíme za příplatek (nutno dodat specifikaci vlastní výšivky a barvu výšivky)
3. Bez výšivky

Uvolňovač záložního padáku „U-064“

1. Výšivka MarS, specifikujte barvu výšivky MarS
2. Vlastní výšivka – nabízíme za příplatek (nutno dodat specifikaci vlastní výšivky a barvu výšivky)
3. Bez výšivky

Uvolňovač odhozu „U-079“

1. Výšivka MarS, specifikujte barvu výšivky MarS
2. Vlastní výšivka – nabízíme za příplatek (nutno dodat specifikaci vlastní výšivky a barvu výšivky)
3. Bez výšivky

Poznámky pro vlastní výšivku:

Specifikovat barvu podkladu / barvu nitě

Zvláštní požadavky:

Datum.....

Podpis