



## **OPIS TECHNICZNY**

### **INSTRUKCJA OBSŁUGI I KONSERWACJI**

**Spadochronu ratowniczego  
ATL - 88 / 90 - 1**

**numer P - 001 - 93**

**Wydanie VIII, 5/2018  
Ważność od numeru fabrycznego 1898244**

**WYKAZ ZMIAN**

Jeżeli powstanie konieczność dokonania zmian lub uzupełnienia tekstu niniejszej instrukcji, zostanie to przekazane odbiorcy za pośrednictwem biuletynów, zatwierdzonych przez Biuro Projektów lub agenturę EASA , załącznikiem którego będą nowe (zmienione) arkusze.

Właściciel broszury ma obowiązek dokonania zapisu dotyczącego otrzymanej zmiany do Rejestru Zmian oraz wymienić nieważne arkusze na aktualne. Zmienione lub uzupełnione części tekstu będą oznaczone na boku pionową kreską, będą także oznaczone na dolnym brzegu numerem zmiany i datą wydania zmiany.

Numer kolejny zmiany	Rozdział	Numery stron, których zmiana dotyczy	Data wydania nowych stron	Numer biuletynu w którym wydano zmianę	Data zatwierdzenia biuletynu	Data wykonania podpis

--	--	--	--	--	--	--



## **OPIS TECHNICZNY**

### **INSTRUKCJA OBSŁUGI I KONSERWACJI**

**Spadochronu ratowniczego  
ATL - 88 / 90 - 1**

**numer P - 001 - 93**

## SPIS TREŚCI

### CZEŚĆ I

#### Opis techniczny spadochronu ratowniczego ATL - 88/90 -1

- |                                |           |
|--------------------------------|-----------|
| 1. Przeznaczenie               | str. nr 5 |
| 2. Parametry techniczne        | str. nr 5 |
| 3. Funkcja spadochronu         | str. nr 7 |
| 4. Części składowe spadochronu | str. nr 7 |
| 5. Wykaz części wymiennalnych  | str. nr 7 |
| 6. Opis techniczny             | str. nr 8 |

### CZEŚĆ II

#### Instrukcja składania spadochronu

- |   |            |
|---|------------|
| 1. Uwagi ogólne                         | str. nr 13 |
| 2. Przegląd spadochronu przed ułożeniem | str. nr 13 |
| 3. Pomoce do układania                  | str. nr 14 |
| 4. Układanie spadochronu                | str. nr 14 |

### CZEŚĆ III

#### Instrukcja zastosowania spadochronu

- |  |            |
|--|------------|
| 1. Przygotowanie spadochronu przed lotem | str. nr 23 |
| 2. Otwieranie spadochronu                | str. nr 23 |

### CZEŚĆ IV

#### Magazynowanie i transport spadochronu

- |   |            |
|---|------------|
| 1. Przygotowanie spadochronu do magazynowania | str. nr 23 |
| 2. Magazynowanie spadochronu                  | str. nr 23 |
| 3. Transport spadochronu                      | str. nr 24 |

### CZEŚĆ V

Naprawa spadochronu u użytkownika	str. nr 24
-----------------------------------	------------

### ZAŁĄCZNIK

Instrukcja alternatywnego sposobu układania spadochronu ratowniczego ATL – 88/90-1 numer P-001-07	str. nr 32
---	------------

## CZĘŚĆ I

Opis techniczny spadochronu ratowniczego ATL - 88/90

### 1. Przeznaczenie

Spadochron ratowniczy ATL - 88/90-1 ( w dalszej części tylko spadochron ) przeznaczony jest do zabezpieczenia pilotów szybowców i małych samolotów silnikowych.

Spadochron został zatwierdzony zgodnie z wymaganiami normy ETSO - C23d, SAE AS 8015 B.

Wersja spadochronu otrzymała upranienie ETSO nr EASA.210.1011 Rew. A wydane przez agenturę EASA, dnia 14.05.2008.

### 2. Parametry techniczne

#### a) Podstawowe parametry

- powierzchnia czaszy 36 m<sup>2</sup>
- masa spadochronu bez torby przenośnej
  - numer produkcyjny 02578-1 6,5 kg
  - numer produkcyjny 02579-1 7,0 kg
  - numer produkcyjny 02580-1 7,1 kg
- wymiary złożonego spadochronu
 

długość	560 mm
szerokość	360 mm
wysokość	90 mm
- siła potrzebna do wyrwania uchwytu wyzwalającego 23 ÷ 97 N

#### b) Wykonanie

Spadochron produkowany jest w trzech wersjach.

#### c) Parametry funkcjonalne

- pionowa szybkość opadania
 

przy obciążeniu 77 kg	do 5 m. s <sup>-1</sup>
-----------------------	-------------------------
- obrót o 360° 8,6 s

#### d) Ograniczenia eksploatacyjne

- niniejszy spadochron jest ograniczony do zastosowania
 

przez osoby do masy	115 kg (254 lb)
z pełnym wyposażeniem i do szybkości w momencie	
otwarcia pokrowca spadochronu	277,8 km. godz <sup>-1</sup> (150 kt EAS)
- minimalna dopuszczalna wysokość zastosowania 100 m
- przy szybkości samolotu 110 km. godz<sup>-1</sup>
- niezawodna praca przy temperaturach od - 40 do + 93,3° C

Uwaga;

Spadochron wykazał niezawodność funkcjonowania podczas prób z masą obciążenia 138 kg przy szybkości 333,4 km. godz<sup>-1</sup>

#### e) okres gwarancji

Okres gwarancji wynosi 5 lat w przypadku, że naprawy i wymiana zużytych części wykonywane są w odpowiednim czasie, zostały spełnione uwarunkowania dotyczące

magazynowania i transportowania i regularnie były wykonywane przeglądy i konserwacje połączone z przewietrzeniem czaszy spadochronu. Okres gwarancyjny liczy się od dnia wysyłki spadochronu, jednak maksymalnie 6 miesięcy od daty produkcji (wymienionej na czaszy i na tabliczce oznaczenia na pokrowcu spadochronu)

Producent nie uwzględni reklamacji w następujących przypadkach;

- jeżeli dojdzie do gwałtownego uszkodzenia spadochronu lub niedotrzymania instrukcji wymienionych o Opisie technicznym oraz Instrukcji obsługi i konserwacji;
- jeżeli wraz ze spadochronem nie jest dostarczona metryka spadochronu lub jeżeli nie jest ona właściwie wypełniana.

Jeżeli spadochron nie posiada metryki, osoba uprawniona przez producenta wykona oględziny spadochronu połączone z zapisem o stanie spadochronu w Protokóle przeglądu spadochronu w celu wystawienia duplikatu metryki spadochronu. Protokół przesłać do producenta, a na jego podstawie producent wystawi nową metrykę z oznaczeniem „DUPLIKAT”.

Oględziny mogą być również przeprowadzone u producenta. Dokonać zapisu o stanie spadochronu do listy kontrolnej.

W przypadku jeżeli spadochron jest uszkodzony, gdzie charakter uszkodzenia (plamy nieznanego pochodzenia, znaczne popalenia, przesunięcia nici w tkaninie, uszkodzone linki, przedarcia upręży i inne oznaki dużego zużycia) daje podejrzenie zmian mechaniczno-fizykalnych właściwości materiału, organizacja uprawniona do prowadzenia konserwacji przeprowadzi badanie właściwości mechaniczno-fizykalnych materiałów spadochronu.

W przypadku jeżeli spadochron będzie wymagał napraw, organizacja uprawniona do prowadzenia konserwacji wykona je, na podstawie umowy z użytkownikiem.

#### f) Żywotność

Całkowita żywotność spadochronu jest ustalona na maksymalnie 20 lat i liczy się od daty produkcji spadochronu, pod warunkiem dotrzymania instrukcji przedstawionych w Opisie Technicznym i Instrukcji Obsługi i Konserwacji.

Całkowita żywotność spadochronu zależy jednak od stanu technicznego spadochronu lub jego części.

Uprawniona osoba, wykonująca układanie spadochronu do użycia, powinna skontrolować kompletność spadochronu i stan techniczny przed jego ułożeniem do użycia.

Jeśli stan techniczny spadochronu będzie zadowalający, uprawniona osoba ułoży spadochron, czym potwierdzi zakwalifikowanie spadochronu do dalszej eksploatacji na okres maksymalnie 365 dni.

Takie postępowanie uprawniona osoba powtarza aż do ukończenia całkowitej żywotności spadochronu.

W przypadku stwierdzenia niezadowalającego stanu technicznego poszczególnych części spadochronu, który jest w rozbieżności z instrukcjami przedstawionymi w Opisie Technicznym i Instrukcji Obsługi i Konserwacji, spadochron musi być wycofany z użytkowania. Uszkodzone części muszą być wymienione, lub spadochron musi być dostarczony do organizacji uprawnionej do prowadzenia konserwacji.

Organizacja uprawniona do prowadzenia konserwacji wykona odpowiednie naprawy lub wycofa spadochron z użytkowania i przeprowadzi jego kasację.

- g) Funkcjonalność spadochronu zagwarantowana jest przy temperaturze powietrza od - 40 do + 93,3°C i przy wilgotności odpowiadającej tym temperaturom. Spadochron może być przed zastosowaniem ułożony nie dłużej niż 365 dni. Po każdorazowym użyciu należy spadochron specjalistycznie przeglądać a w przypadku uszkodzenia przesłać do organizacji uprawnionej do prowadzenia konserwacji. Wyniki przeglądu notuje się w metryce spadochronu.

### 3. Funkcje spadochronu

Po opuszczeniu samolotu pilot uruchomi spadochron przez wyciągnięcie uchwytu wyzwalającego umieszczonego po lewej stronie uprzęży nośnej na wysokości piersi. W wyniku wyciągnięcia uchwytu zwalnającego w kierunku od piersi do pasa pilota dojdzie do wyrwania zawleczek uchwytu wyzwalającego z oczek linki zamykającej, uwolni się klapkę pokrowca spadochronu, pilocik wyciągający napełni się powietrzem i wyciągnie z pokrowca czaszę z linkami. Linki uwolnią się z pierścieni gumowych na krótkiej osłonie czaszy, naprężą się i czasza napełni się powietrzem. Całkowicie wypełniona czasza gwarantuje spokojne opadanie i bezpieczne lądowanie.

### 4. Skład spadochronu ( rys.1 )

Spadochron składa się z następujących głównych części;

I. Pilocik	PV - 031 – 1	szt. 1
II. Linka łącząca	SŠ – 054	szt. 1
III. Czasza	V - 070 – 2	szt. 1
IV. Uprząż nośna	PS - 041 - 1	szt. 1
V. Pokrowiec spadochronu	OP - 094 - 1	szt. 1
VI. Uchwyt wyzwalający	U - 048/A	szt. 1
VII. Poduszka przeciw poceniu	P - 022 *	szt. 1
VIII. Poduszka przeciw poceniu	P - 028 *	szt. 1
IX. Torba przenośna	G - 59	szt. 1

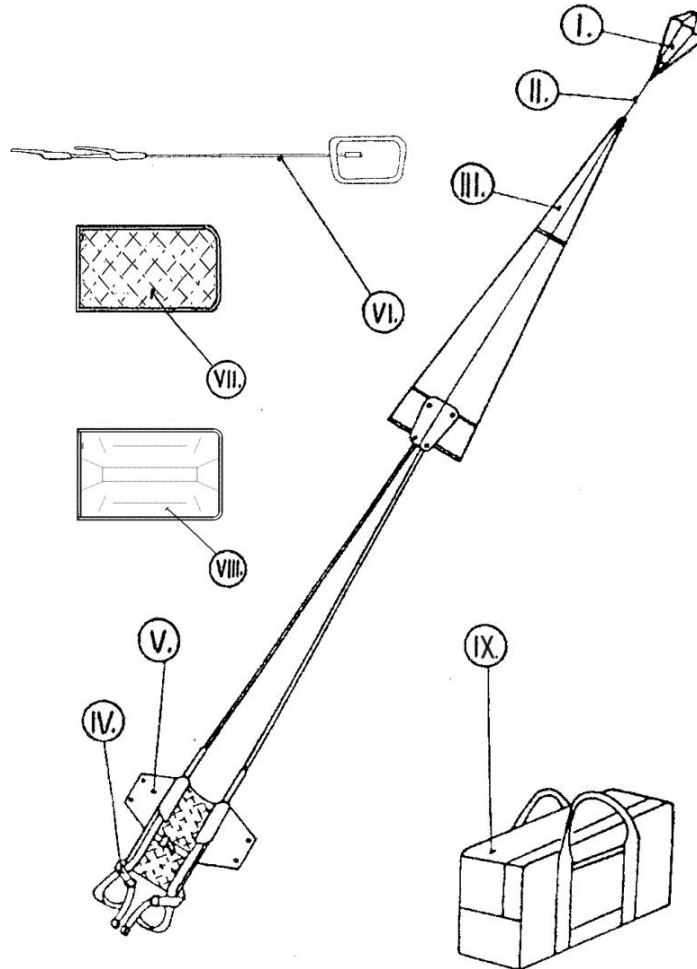
- \* Skład spadochronu zawsze zawiera co najmniej jedną poduszkę przeciw poceniu zgodnie z wymaganiami użytkownika. Na żądanie użytkownika możliwe jest również dodanie następująca poduszkę przeciw poceniu.

### 5. Wykaz części wymiennalnych

5.1. Pilocik	PV - 031- 1
5.2. Linka łącząca	SŠ - 054
5.3. Uchwyt wyzwalający	U - 048/A
5.4. Linka zamykająca	l = 320 <sub>-15</sub> mm **
5.5. Pierścień gumowy	2 x 3/8"
5.6. Poduszka przeciw poceniu	P-022
5.7. Poduszka przeciw poceniu	P-028
5.8. Torba przenośna	G - 59

- \*\* Wspomniana długość jest mierzona przy obciążeniu 60 N





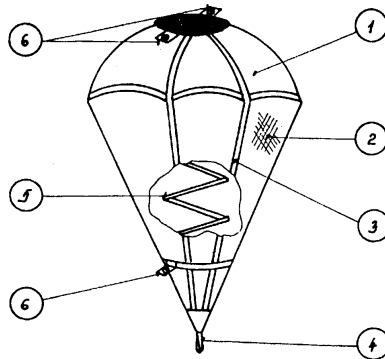
Rys.1

## 6. Opis techniczny spadochronu

### 6.1. Pilocik PV - 031 - 1 ( rys.2 )

Przeznaczony jest do wyciągania czaszy z linkami z pokrowca spadochronu. Czasza pilocika wykonana jest z tkaniny poliamidowej UTT 38866.

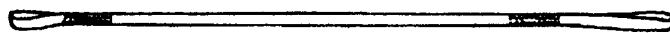
Spód pilocika (2) wykonany jest z grubej plecionki, handlowa pozycja producenta 01200310300. Pilocik wzmocniony jest lamówkami (3), które w części górnej tworzą pętlę (4). Do pilocika jest wszyta stalowa sprężyna w kształcie cylindrycznym (5). W części górnej naprężonego pilocika oraz w miejscu mocowania sprężyny wszyte są uszka lamówkowe z nabitymi mosiężnymi pierścieniami (6), przeznaczone do przewleczenia linki zamykającej a tym samym do złożenia i umocowania pilocika w pokrowcu spadochronu.



rys. 2

### 6.2. Linka łącząca SŠ - 054 (rys. 3)

Linka łączy pilocik z górną częścią czaszy spadochronu. Wykonana jest z poliamidowej taśmy, jej długość wynosi 2000 mm. Obydwa końce linki łączącej zakończone są uszkami dla połączenia z czaszą i pilocikiem.



rys. 3

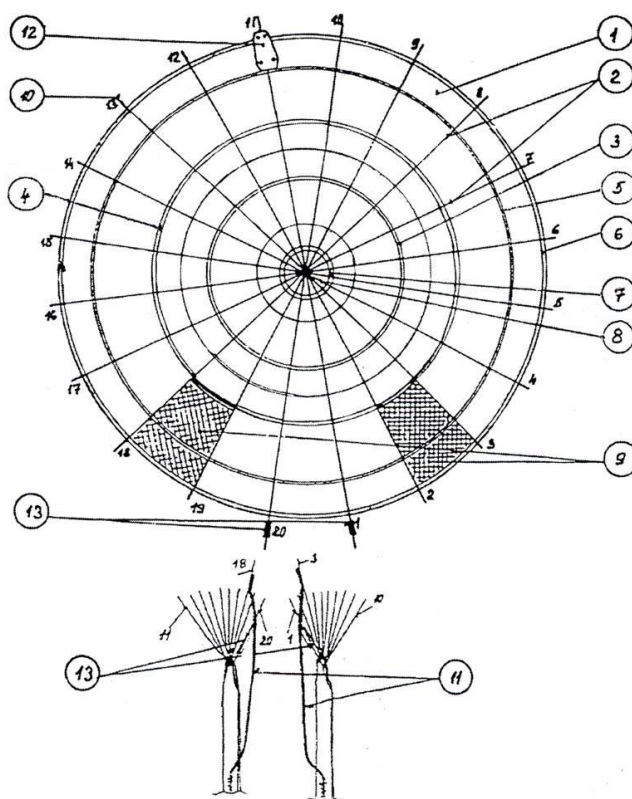
### 6.3. Czasza V-070-2 (rys. 4)

Czasza (1) o powierzchni 36 m<sup>2</sup> wykonana jest z tkaniny poliamidowej UTT 38866 i UTT 38960 i składa się z 20 pól.

Konstrukcja czaszy jest wzmocniona lamówkami nośnymi (2) o szerokości 13 mm i pierścieniowymi (3), (4) i (5).

Obrzeże czaszy (6) i obrzeże otworu (7) jest wzmocnione lamówkami o szerokości 25 mm.

Otwór jest wzmocniony linkami (8). W tylnej części czaszy znajdują się dwa pola (9) częściowo wypełnione delikatną plecionką, handlowa pozycja producenta 01200210300, które zapewniają stabilność, uzyskiwaną szybkość i sterowność spadochronu. Do czaszy przymocowanych jest 20 linek nośnych (10) o długości 5000 mm o minimalnej wytrzymałości 2600 N. W części dolnej do linek nr 3 i 18 przymocowane są linki sterujące (11) koloru czerwonego. Linki nośne przy układaniu wkłada się do pierścieni gumowych 2 x 3/8" krótkiej osłony czaszy (12), który naszyty jest w dolnym obrzeżu przy linie nr 11. Linki nośne nr 1 i 20 przy dolnym obrzeżu i przy swobodnych końcach uprząży nośnej oznaczone są kolorystycznie (13) w celu łatwiejszego układania czaszy.

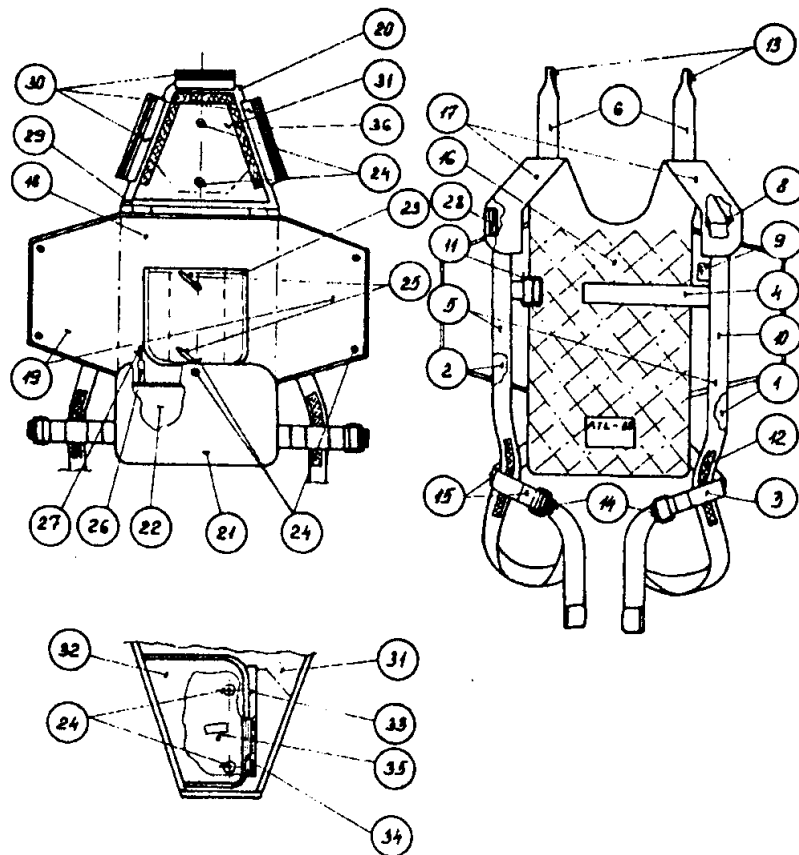


rys. 4

6.4. Uprząż nośna PS – 041 - 16.5. Pokrowiec spadochronu OP – 094 - 1

Uprząż nośna wraz z pokrowcem tworzą jedną całość (rys. 5)

Uprząż nośna służy do umocowania spadochronu do ciała pilota i rozłożenia uderzenia dynamicznego. Uprząż nośna wykonana jest z poliamidowego popręgu o minimalnej wytrzymałości na rozciąganie 14700 N. Składa się z dwóch popręgów głównych - lewego (1) i prawego (2), popręgu biodrowego (3) i piersiowego (4). Popręgi główne są wzmocnione lamówkami (5) o szerokości 43 mm, w części ramionowej przechodzą w wolne końce (6) a z nich następnie w popręgi plecowe (7), które są przegięte i przesyte przez popręg biodrowy (3). Sztywność przejścia popręgu głównego w wolny koniec zapewniają metalowe owalne uszka (8). W części piersiowej popręgu głównego jest wszyty popręg piersiowy (4). Nad nim jest wszyte uszko z lamówki (9) dla prowadzenia bowdena uchwytu wyzwalającego. Pod popręgiem piersiowym utworzona jest kieszeń (10) dla ułożenia rękojści uchwytu wyzwalającego. W prawym popręgu głównym w części piersiowej wszyta jest sprzączka ściągająca (11), przeznaczona do przewleczenia popręgu piersiowego a tym samym do ściągnięcia uprząży nośnej w części piersiowej. Na obydwie główne popręgi naszyte są rzepy (12), przeznaczone do regulacji długości uprząży nośnej, przykryte lamówkami (5). Taśmy nośne posiadają uszka (13) do podłączenia linek czaszy. Popręg biodrowy jest na obydwóch końcach wyposażony w sprzączki (14), przeznaczone do dociągnięcia uprząży do ciała pilota. Pomiedzy dwiema taśmami (15) na każdym końcu popręgu biodrowego jest utworzony otwór, służący do przewleczenia popręgów głównych.



rys. 5

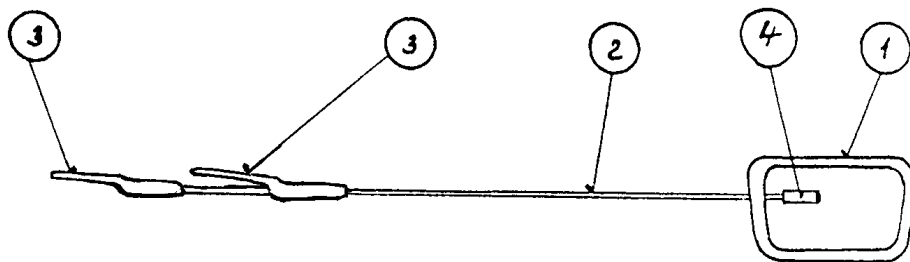
Pokrowiec spadochronu przeznaczony jest do umieszczenia czaszy wraz z linkami , linki łączącej oraz pilocika.

Pokrowiec spadochronu wykonany jest z tkaniny poliamidowej lub poliestrowej, ma kształt koperty. Do podstawowych części należą; część plecowa piankowa (16), która przechodzi w dwie piankowe części ramienne (17), środkowa część pokrowca spadochronu (18) z bocznymi wyłogami (19), górny wyłóg (20) i dolny wyłóg (21). Drugą stronę części piankowej tworzy dno pokrowca spadochronu (22), do którego jest naszyta środkowa część pokrowca spadochronu (18) z wyłogami bocznymi (19). Na część środkową jest naszyty wyłóg układający (23), służący do oddzielenia pilocika od czaszy. Część środkowa jest następnie wyposażona w dwa pierścienie (24), przez które przewleczona jest linka zamykająca (25), przeznaczona do ograniczenia ruchu i ułożenia pilocika oraz do zamknięcia pokrowca spadochronu. Obydwa wyłogi boczne są także wyposażone w pierścienie (24). Do dolnego brzegu części środkowej wszyte są dwie lamówki (26) z przewleczonymi pierścieniami gumowymi 2 x 3/8" (27) przeznaczonymi do mocowania linek nośnych do pokrowca spadochronu. Wyłóg górny w górnej części posiada nabity pierścień (24). Wyłóg górny ma kształt trójkąta, który przechodzi do górnych części ramiączek. Po obwodzie wewnętrznym jest zeszyty z częściami ramiennymi części piankowej tylnej. Połączenie wewnętrzne zapewniają rzepy (28). Wyłóg górny składa się z dwóch głównych części; wyłogu zewnętrznego (29) wyposażonego w lamowania z zatraskami rzepowymi (30) i wyłogu wewnętrznego (31), na który naszyty jest wyłóg zamykający (32) zasłaniający mechanizm otwierający pokrowca spadochronu. Posiada zamknięcie rzepowe (33), które łączy się z rzepem (34) znajdującym się na wewnętrznym wyłogu. Mechanizm otwierający składa się z dwóch pierścieni (24), przez które przy układaniu jest przewleczona linka i zabezpieczona zawleczkami uchwytu wyzwalającego.

Na wyłogu wewnętrznym jest następnie naszyta lamówka (35) służąca do przyłączenia uchwytu wyzwalającego. Na wewnętrznej stronie wyłogu (31) naszyte są rzepy (36), do których przyłącza się rzepy (30) wyłogu zewnętrznego i tym samym dochodzi do połączenia obydwóch wyłogów.

#### 6.6. Uchwyt wyzwalający U – 048/A (rys. nr 6)

Uchwyt wyzwalający przeznaczony jest do otwierania pokrowca spadochronu. Składa się z rękojeści (1), linki stalowej (2), dwóch zawleczek (3) i ogranicznika (4)



Rys. 6

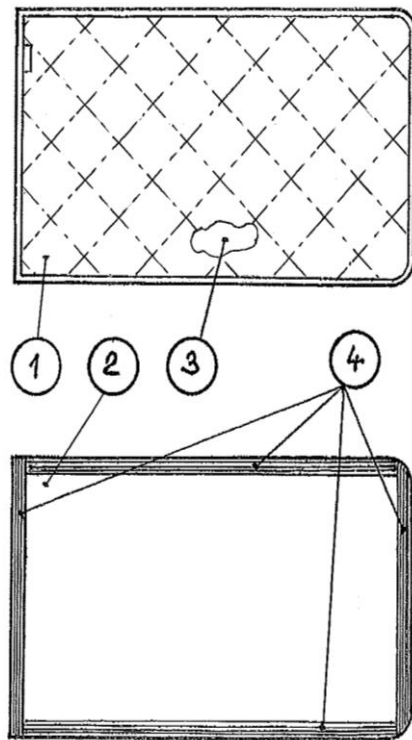
6.7. Poduszka przeciw poceniu P-022 (rys. 7), Poduszka przeciw poceniu P-028 (rys. 7a)

Poduszka przeciw poceniu służy do wygodniejszego oparcia pilota w statku powietrznym.

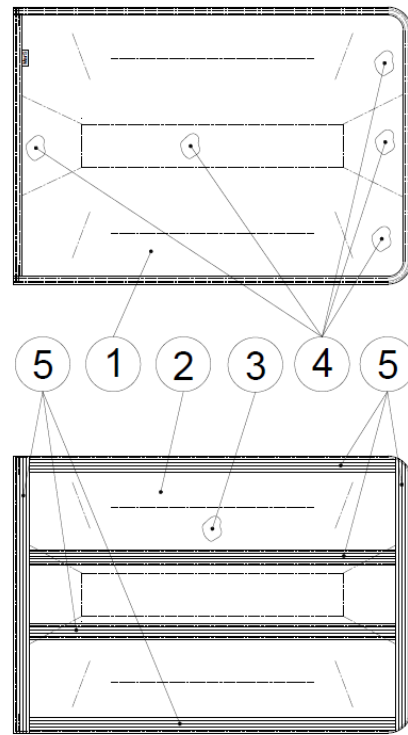
Zewnętrzne część poduszki P-022 wykonane są z bawełnianej tkaniny (1) i nieprzepuszczalnej tkaniny poliamidowej (2), wewnętrzna część wykonana jest z miękkiej wkładki (3).

Na odwrotnej stronie naszyte są zamknięcia rzepowe (4), służące do zamocowania poduszki do pokrowca spadochronu.

Na żądanie użytkownika możliwe dodanie poduszki przeciw poceniu P - 028 z progresywną konstrukcją zwiększającą komfort użytkowania. Zewnętrzne część poduszki wykonane są z 3D tkaniny (1) i bawełnianej tkaniny (2), wewnętrzna część wykonana jest z miękkiej wkładki (3) i anatomicznego wypełnienia (4). Na odwrotnej stronie naszyte są zamknięcia rzepowe (5), służące do zamocowania poduszki do pokrowca spadochronu.



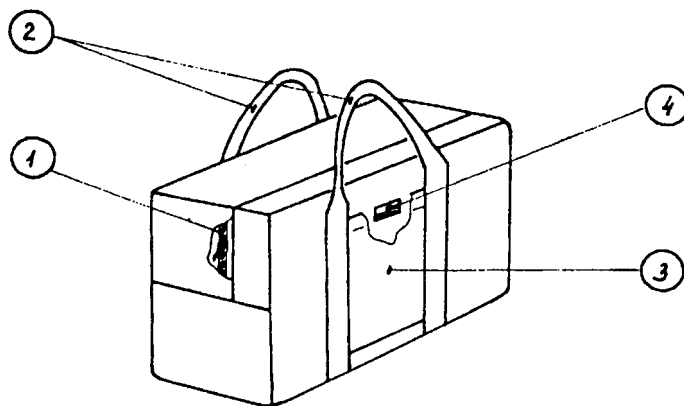
Rys. 7



Rys. 7a

### 6.8. Torba przenośna G - 59 (rys. 8)

Przenośna torba przeznaczona jest do ułożenia spadochronu przy magazynowaniu oraz do transportu. Wykonana jest z materiału poliamidowego, ma kształt prostopadłościanu o wymiarach 640 x 400 x 230 mm. W części górnej wszyty jest zamek błyskawiczny (1) zamykający torbę. Torba przenośna posiada dwie ręczki (2) i na bocznej stronie ma wszytą kieszeń (3) zamykaną na rzep. Kieszeń służy do umieszczenia metryki spadochronu oraz części zamiennych.



Rys. 8

## CZEŚĆ II

### Instrukcja układania spadochronu

#### 1. Uwagi ogólne

- 1.1. Układanie spadochronu dokonuje jedynie osoba posiadająca uprawnienia do układania
- 1.2. Przed układaniem spadochronu należy sprawdzić jego kompletność i stan techniczny.
- 1.3. Usunięcie usterek przeprowadzi się poprzez wymianę uszkodzonych części lub poprzez naprawę.
- 1.4. Naprawę spadochronu przeprowadzi się zgodnie z Warunkami Technicznymi naprawy nr 0-1-93 spadochronu ATL-88/90-1
- 1.5. Wymianę części i naprawy odnotowuje się w metryczce spadochronu.
- 1.6. Do plombowania zawleczek zastosuje się nitkę koloru zielonego o wytrzymałości 4,5 do 7,5 N
- 1.7. Do plombowania zamknięcia torby przenośnej zastosuje się nitkę koloru czerwonego o wytrzymałości 49 do 68,8 N.
- 1.8. Podczas układania spadochronu zaleca się nie wystawianie czaszy na bezpośrednie promieniowanie słoneczne.

#### 2. Przegląd spadochronu przed układaniem.

- 2.1. Przegląd wykonuje się w następującej kolejności;
  - pilocik
  - linka łącząca
  - czasza wraz z linkami
  - uprząż nośna

- pokrowiec spadochronu
- uchwyt wyzwalający
- torba przenośna

#### 2.1.1. Przegląd pilocika

Sprawdza się, czy tkanina nie jest uszkodzona, lamówki, szwy i pierścienie metalowe na lamówkach. Jeżeli sprężyna jest wyraźnie zdeformowana lub złamana, pilocik zastąpi się nowym.

Kontroluje się przyszyte lamówek z oczkami do sprężyny i ich położenie na środku podstawy sprężyny.

#### 2.1.2. Przegląd linki łączącej

Sprawdza się uszkodzenia lamówki i szycia.

#### 2.1.3. Przegląd czaszy

Czaszę ogląda się w stanie naprężonym, najlepiej pod światło. Sprawdza się uszkodzenie tkaniny, lamówek i szwów. Po sprawdzeniu skontroluje się także linki nośne i linki sterownicze.

#### 2.1.4. Przegląd uprząży nośnej.

Kontrolując uprząż sprawdzi się kompletność popręgów i szycie, kieszeń uchwytu wyzwalającego, stan i działanie sprzączek.

#### 2.1.5. Przegląd pokrowca spadochronu

Kontroluje się uszkodzenie tkaniny, lamówek i wzmocnień, stan pierścieni metalowych. Szczególną uwagę należy poświęcić linie zamykającej - jeżeli jest uszkodzona, konieczne ją wymienić.

#### 2.1.6. Przegląd uchwytu wyzwalającego

Kontroluje się stan uchwytu wyzwalającego - linki, ogranicznika, zawleczek (naciśnięcie, rdza, nacięcia).

Uszkodzony uchwyt wyzwalający zastępuje się nowym.

#### 2.1.7. Przegląd torby przenośnej

Sprawdza się uszkodzenia tkaniny (plamy) oraz stan zamka błyskawicznego.

#### 2.2. Wymiana uszkodzonych części

w trakcie eksploatacji dopuszcza się wymianę części wymienionych w CZĘŚCI I punkt 5.

### 3. Pomoce do układania

3.1. Układanie spadochronu wykonuje się na stole do układania, lub na polowym stole do układania.

3.2. Do układania spadochronu konieczne jest zastosowanie dwóch linek pomocniczych o długości około 1 m oraz kilku obciążników.

### 4. Układanie spadochronu

Układanie spadochronu wykonuje jedna osoba.

Po ułożeniu dokona się wpisu w metryczce spadochronu.

Kolejność układania :

4.1. Przygotowanie do ułożenia

4.2. Złożenie czaszy

4.3. Sprawdzenie czaszy i linek

4.4. Ułożenie linek do gumek w krótkiej osłonie czaszy

4.5. Kontrola ułożenia linek

4.6. Ułożenie czaszy do pokrowca spadochronu

4.7. Ułożenie pilociku i zamknięcie pokrowca spadochronu

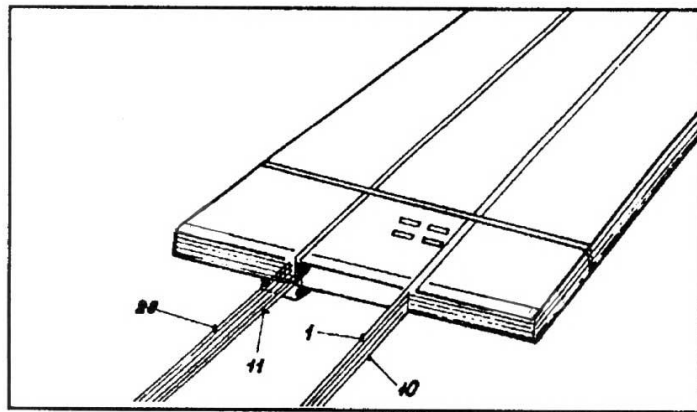
#### 4.8. Kontrola ułożonego spadochronu.

##### 4.1. Przygotowanie do ułożenia

Spadochron rozłoży się na stole do układania. Linki otworu umocuje się na końcu stołu, czaszę i linki nośne napręży się na całej długości. Pilocik ułoży się obok czaszy. Uprząż nośną wraz z pokrowcem spadochronu położy się pokrowcem do góry, czaszę rozdzieli się na dwie połowy w taki sposób, by linki nr 1- 10 znajdowały się po prawej stronie, a linki nr 11 - 20 po stronie lewej (rys. 9).

Linkę uchwytu wyzwalającego z zawleczkami przewlecze się przez bowden uprząży nośnej i pokrowca spadochronu i przewlecze się przez lamowanie na wewnętrznym wyłogu pokrowca spadochronu.

Rękojeść uchwytu wyzwalającego włoży się do kieszeni na uprząży nośnej i zabezpieczy się rzepami.



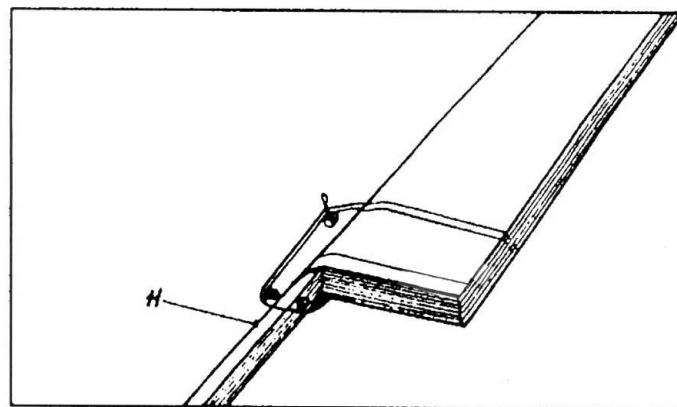
rys.9

##### 4.2. Złożenie czaszy

Lewą połowę czaszy przełoży się na prawą stronę (rys.10).

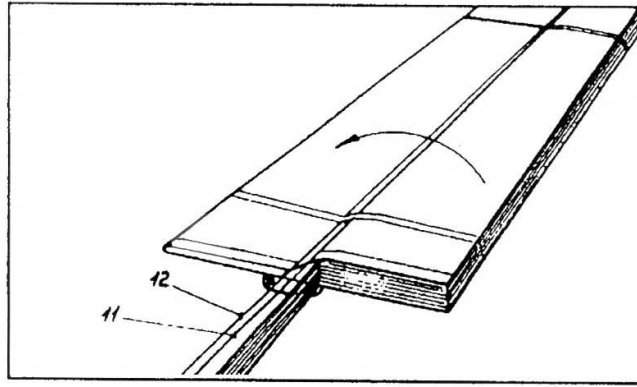
Linkę nr 12 położy się na linkę nr 11. pole pomiędzy tymi linkami złoży się na połowę i wyrówna na całej długości (rys.11).

W ten sposób ułoży się całą lewą połowę czaszy aż do linki nr 20 (rys.12).

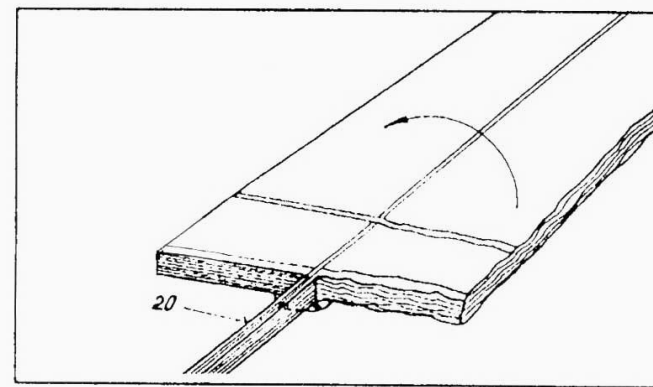


Rys.10



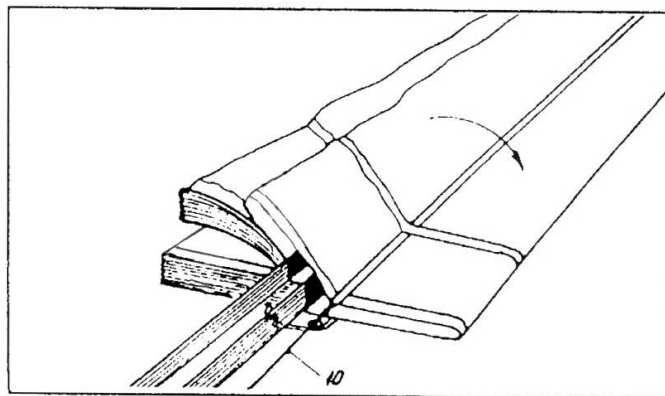


Rys.11

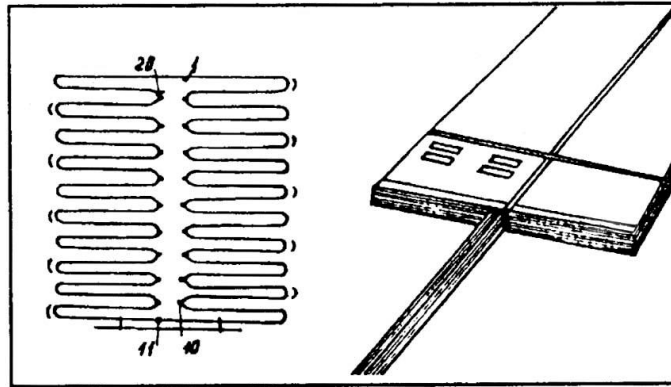


Rys.12

Niezłożoną prawą połowę czaszy przełoży się na złożoną lewą połowę i ułoży w taki sam sposób jak połowę lewą (rys.13). Pole pomiędzy linkami nr 1 i nr 20 ułoży się na lewą stronę (rys.14)

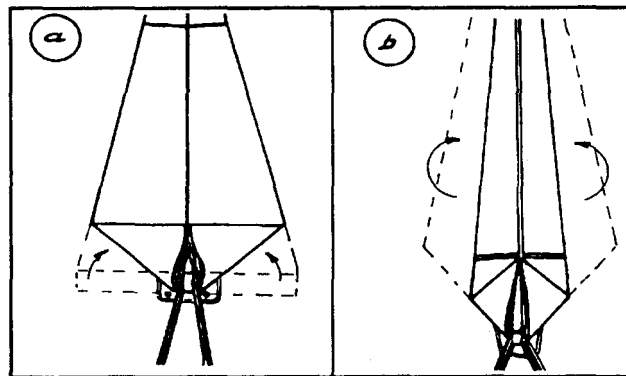


rys.13



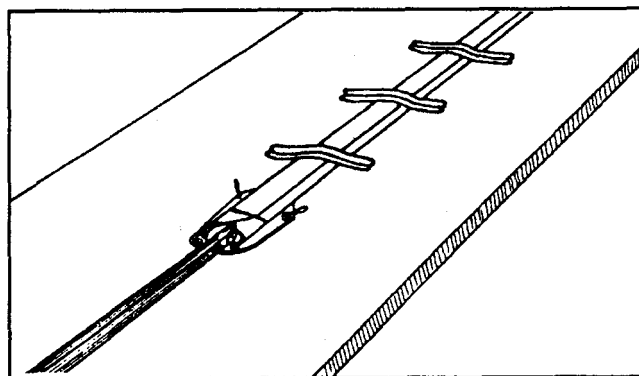
rys.14

Czaszę przy obrzeżu dolnym przełoży się pod linkę pod kątem  $45^\circ$  (rys.15a) a prawą i lewą połowę czaszy złoży się na połowę (rys.15b)



rys.15

Złożoną w ten sposób czaszę złoży się na trzy części w ten sposób, że najpierw położy się prawą stronę czaszy a następnie na nią lewą stronę czaszy i czaszę obciąży się obciążnikami (rys.16)

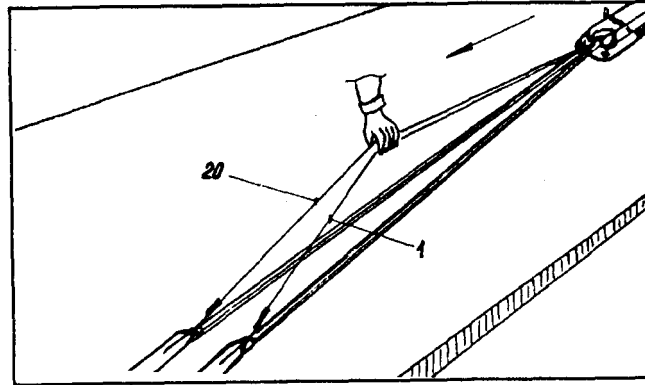


rys.16

#### 4.3. Kontrola czaszy i linek

Układający uchwyci linki nr 1 i 20 ( przy czaszy i na taśmach nośnych oznaczone kolorem czerwonym), podniesie je i przejdzie do czaszy do taśm nośnych uprząży nośnej.

W ten sposób sprawdzi, czy te linki od obrzeża czaszy do taśm nośnych uprząży nośnej są wolne (rys.17)



rys.17

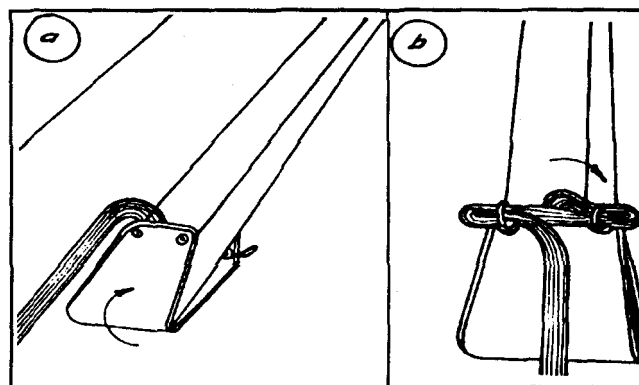
#### 4.4. Ułożenie linek w wyłogu zamykającym

Linki nośne uchwyci się przy obrzeży dolnej czaszy a obrzeże dolne czaszy przełoży się w ten sposób, by krótka osłonka była zgięta w połowie. Pierścienie gumowe przymocowane do dolnej części wyłogu zamykającego po obydwóch stronach ułożonej czaszy przewlecze się przez pierścienie metalowe w górnej części osłonka linki nośne umieści się kolejno we wszystkich pierścieniach gumowych, umieszczonych w dolnej części wyłogu zamykającego. (rys.18a,b i 19)

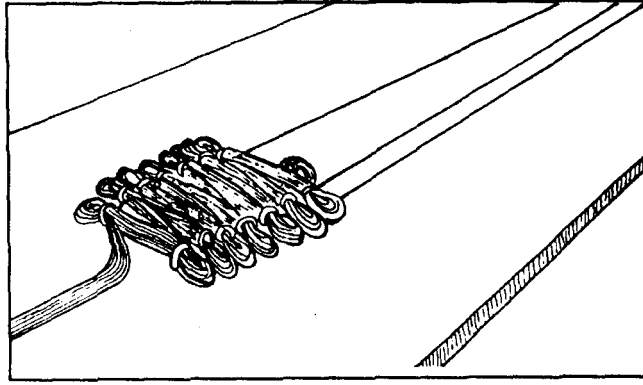
Długość oczek za pierścieniami gumowymi wynosi 30 do 50 mm.

Linki nie mogą być skręcone.

Przy układaniu linek osłonkę spadochronu dociska się do czaszy.



Rys 18



Rys.19

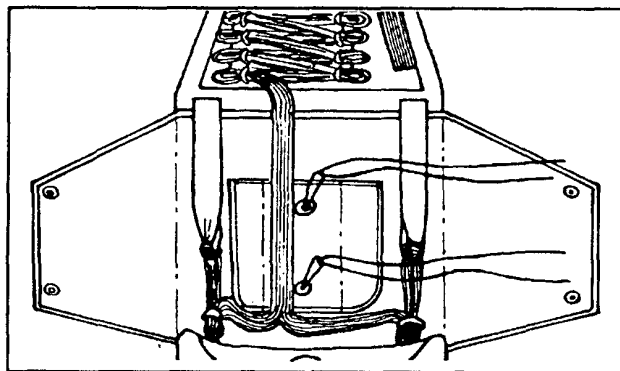
#### 4.5. Kontrola ułożonych linek

Układacz sprawdzi wzrokowo prawidłowość ułożenia linek

#### 4.6. Ułożenie czaszy w pokrowcu spadochronu.

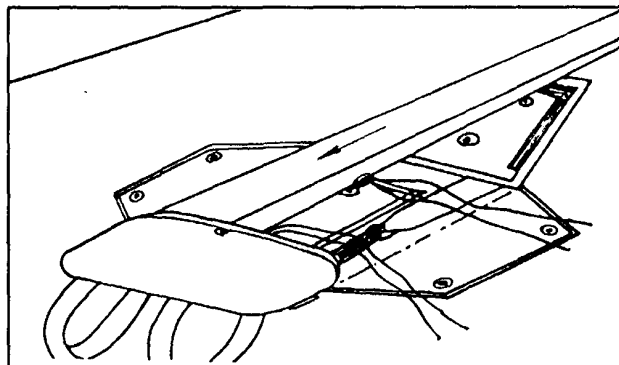
Taśmy nośne upręży nośnej przegnę się do pokrowca spadochronu a linki przy taśmach nośnych przewlecze się przez pierścienie gumowe na dnie pokrowca spadochronu.

Przez oczka linki zamykającej przewlecze się pomocnicze linki układające (rys.20)



rys.20

Dolne obrzeże czaszy z ułożonymi linkami ułoży się na lewej stronie dolnego obrzeża pokrowca spadochronu pod dolny wyłóg pokrowca spadochronu. (rys.21)

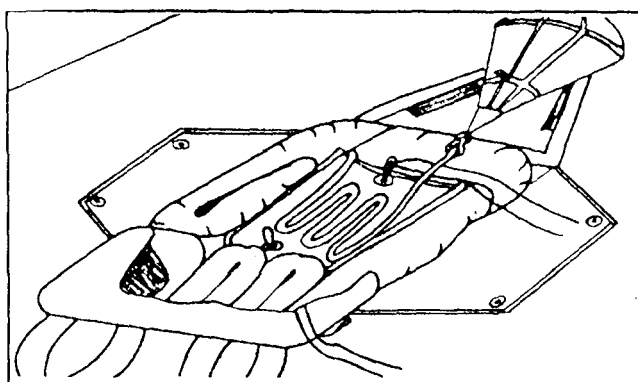


Rys.21

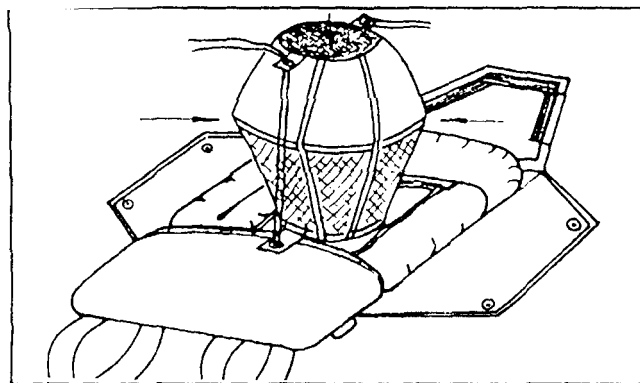
Dalsze układanie przebiega w ten sposób, że złożoną czaszę układa się harmonijkowo pod dolny wyłóg aż do prawej strony pokrowca spadochronu a następnie prowadzi się ją w całej długości pokrowca spadochronu, do narożnika pokrowca, następnie kontynuuje się po szerokości pokrowca spadochronu, od narożnika ponownie w dół po długości pokrowca układa się w kierunku do wyłogu dolnego. Górne obrzeże czaszy z linkami przegiąć a linkę łączącą ułożyć się harmonijkowo w przestrzeni pomiędzy oczkami linki zamykającej (rys.22) Pomocniczą linkę mocującą przewlecze się przez pierścień w dolnym wyłogu.

#### 4.7. Ułożenie pilociku i zamknięcie pokrowca spadochronu.

Pilocik położy się dolnym obrzeżem na złożoną linkę łączącą a przez lamówki z pierścieniami przewlecze się pomocnicze linki mocujące. Przyciśnie się sprężynę pilocika a tkaninę jego czaszy układa się w kierunku do wnętrza pomiędzy poszczególne zwoje sprężyny (nie zgarnia się pod lub nad ściśniętą sprężyną) (rys.23,24)

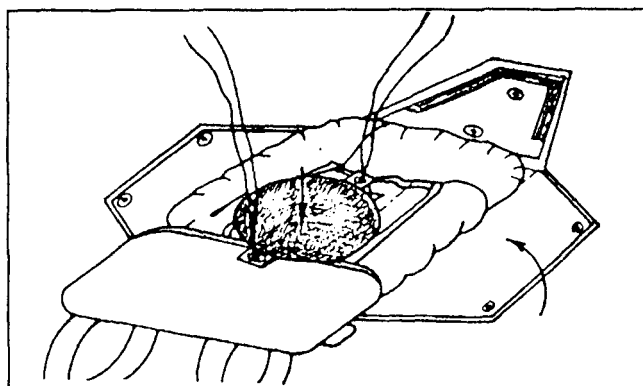


Rys.22

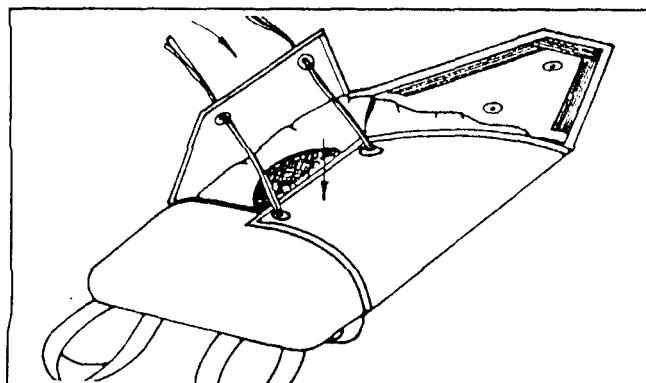


Rys.23

Układacz lewą ręką przytrzymuje ściśnięty pilocik a prawą ręką przyłoży prawy boczny wyłóg na pilocik. W taki sam sposób postępuje z lewym bocznym wyłogiem (rys 25)



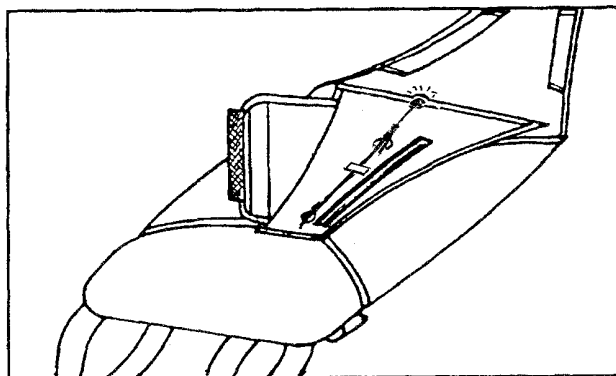
Rys.24



Rys.25

Pomocnicze linki przewlecze się przez pierścienie w wewnętrznym wyłogu wierzchniego wyłogu pokrowca spadochronu, wierzchni wyłóg nałoży się na wyłóg boczny. Przez wyciągnięcie pomocniczych linek mocujących wyciągnie się oczka linki zamykającej, do których wsunie się zawlecзки uchwytu wyzwalającego i tym samym pokrowiec spadochronu jest zamknięty.

Pomocnicze linki mocujące przełożą się pod zawlecзки uchwytu wyzwalającego i wyciągnie się spod zawleczek (by nie dochodziło do uszkodzenia linki zamykającej), rys.26.

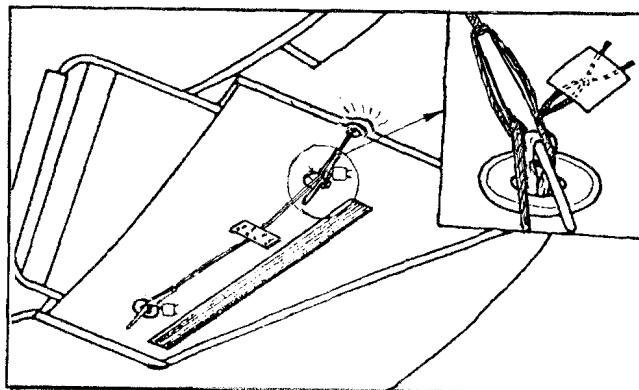


Rys. 26

#### 4.8. Kontrola ułożonego spadochronu

Układacz sprawdzi ułożony spadochron a obydwie zawleczki uchwyty wyzwalającego zabezpieczy zieloną nitką do plombowania o wytrzymałości 4,5 do 7,5 N. Nitkę przewlecze się przez oczko linki zamykającej i za oplot zawleczki a końce nici zwiąże się trzema węzłami (szczegół rys.27).

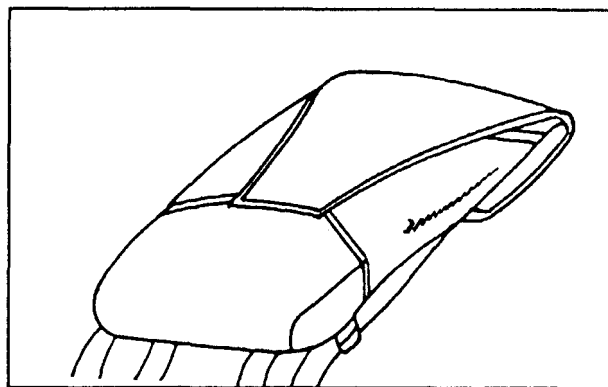
W odległości 20 do 30 mm od węzłów końce nitki zwiąże się razem a węzeł zabezpieczy papierową taśmą klejącą (rys.27). Na taśmie klejącej umieści się datę składania i podpis układacza.



Rys.27

Mechanizm zamykający zamknie się wyłogim zamykającym przy pomocy rzepów a dzielony wyłóg wierzchni zamknie się z trzech stron zamknięciami rzepowymi. Tym samym układanie spadochronu jest zakończone (rys.28).

Układacz dokona wpisu o ułożeniu w metryczce spadochronu z wpis ten podpisze.



Rys.28

## CZEŚĆ III

Instrukcja zastosowania spadochronu.

### **1. Przygotowanie spadochronu przed lotem**

Przed lotem pilot przede wszystkim sprawdzi umieszczenie zawleczek linki uchwytu wyzwalającego w oczkach linki zamykającej, nienaruszony stan nitki plombującej i datę układania spadochronu.

Następnie sprawdzi stan i funkcjonalność metalowych części spadochronu.

Po nałożeniu spadochronu przy pomocy sprzączek przeprowadzi regulację uprząży nośnej.

### **2. Otwieranie spadochronu**

Patrz CZEŚĆ I punkt 3 - funkcja spadochronu.

Po zastosowaniu (otwarciu) spadochronu musi być dokonany specjalistyczny przegląd spadochronu.

Jeżeli spadochron przy zastosowaniu się uszkodzi, należy przesłać go do naprawy do organizacji uprawnionej do prowadzenia konserwacji.

## CZEŚĆ IV

Magazynowanie i transport spadochronu.

### **1. Przygotowanie spadochronu do magazynowania**

Przed magazynowaniem należy skontrolować spadochron, przeprowadzić ewentualne naprawy, wymianę uszkodzonych części, przewietrzenie.

Spadochron magazynuje się w torbie przenośnej w stanie ułożonym (do 365 dni od ułożenia) lub w stanie, nie ułożonym. Rozłożoną czaszę wyrówna się wzdłuż pól, lewą połowę przełoży się na prawą połowę i czaszę skręci się od wierzchołka do dolnego obrzeża.

Linki nośne skręci się.

Spadochron włoży się do torby przenośnej w taki sposób, by naszywka z numerem ewidencyjnym znajdująca się na tylnej części pokrowca była u góry.

Metryczkę spadochronu włoży się do kieszeni torby przenośnej.

### **2. Magazynowanie spadochronu.**

Spadochrony układa się na regałach, w pomieszczeniu suchym, dobrze wentylowanym.

Odległość dolnej półki od podłogi musi wynosić co najmniej 0,15 m, odległość regału od ścian co najmniej 0,5 m, od grzejników co najmniej 1m. Jeżeli spadochron jest umieszczony w magazynie przez dłuższy okres czasu, musi być co najmniej raz na 365 dni wietrzony przez okres 24 godzin. Wietrzenie przeprowadza się w cieniu, spadochron nie wystawia się na działanie promieni słonecznych.

W metryczce umieści się zapis o wietrzeniu spadochronu.

W pomieszczeniach, w których są przechowywane spadochrony, nie wolno magazynować części metalowych nie należących do spadochronów, olejów, kwasów, rozpuszczalników i innych materiałów agresywnych.



Dla magazynowania w długim okresie czasu producent zaleca następujące warunki dla pomieszczeń;

- temperatura dzienna + 14 do 24° C
- wilgotność względna 35 do 73%

### **3. Transport spadochronu.**

- 3.1. Spadochrony w warunkach eksploatacyjnych transportuje się w torbach przenośnych w samolotach lub pojazdach krytych ( z plandeką, skrzyniowych)
- 3.2. W pozostałych przypadkach ( za wyjątkiem pkt.31) spadochrony transportuje się rozłożone w torbie przenośnej, umieszczonej w kartonach, skrzyniach lub kontenerach. Opakowania służące do transportowania muszą mieć gładką i czystą powierzchnię wewnętrzną. Ścianki skrzyni i pudeł muszą być pokryte papierem do pakowania.
- 3.3. Spadochrony ułożone w kartonach, pudłach i skrzyniach muszą być transportowane w krytych środkach transportowych
- 3.4. Specjalne warunki transportowania spadochronu należy podać w instrukcji

## **CZĘŚĆ V**

### Naprawa spadochronu u użytkownika

1. Osoba użytkownika uprawnionej przez producenta wolno przeprowadzać następujące naprawy;

- 1.1. naszyć łątę na tkaninę, lamówki, popręgi
- 1.2. uzupełnić ścięgi w przypadku naruszenia szwów
- 1.3 wymiana zamknięć rzepowych i pierścieni.

#### 1.1. Naszycie łąt na tkaninę, lamówki i popręgi

a) Naszycie łąty na tkaninę (odnosi się do wszystkich części spadochronu);

- naprawę uszkodzonej tkaniny (naddarcie, naddarcie itp.) wykona się poprzez naszycie jednostronnej lub dwustronnej łąty na miejsce uszkodzone, z takiego samego materiały jak uszkodzona tkanina.
- łąty mogą być kwadratowe lub prostokątne, a po naszyciu muszą mieć minimalne wymiary 30 x 30 lub 30 x 60 mm, maksymalny dopuszczalny wymiar po naszyciu 250 x 250 mm;
- naszyta łąta nie może deformować podstawowego materiału;
- naszyta łąta musi porywać dwukrotnie większą powierzchnię niż uszkodzony odcinek; Kierunek osnowy i wątku łąty musi pokrywać się z kierunkiem osnowy i wątku tkaniny podstawowej;
- jeżeli uszkodzenie znajduje się w odległości mniejszej niż 20 mm od szwu, naprawę wykona się łątą, która musi być wszyta do szwu (schemat nr 1);
- naszycie łąty z wycięciem (przedstawia schemat nr 2);
- zakończenie szycia łąty musi sięgać minimalnie 20 mm poza początek naszywania łąty;
- w łącie, która jest wszyta do szwu (schemat nr 1), przerwanie szwu musi być wzmocnione przeszyciem na długości minimalnie 75 mm na każdą stronę;
- przy naszywaniu łąty dwustronnej (schemat nr 3), najpierw naszyje się łątę od strony wewnętrznej z podgięciem brzegu łąty minimalnie 10 mm; po naszyciu łąty od strony wewnętrznej naszyje się łątę ze strony zewnętrznej; brzegi szwu pode gnie się min. 10 mm. Łata zewnętrzna musi mieć wymiary większe o min. 15 mm od łąty wewnętrznej;

- łąty naszywa się nićmi BONDED/VENUS nr 40;
- ilość łąt nie jest ograniczona; Decyzję o ilości łąt pozostawia się instytucji dokonującej naprawę oraz organowi który zatwierdza spadochrony do stosowania;
- jeżeli w jednym miejscu znajduje się zbyt dużo łąt, lub jeżeli uszkodzenie przekracza 1/3 powierzchni elementu, należy spadochron przesłać do naprawy;
- łątę jednostronną można naszyć ręcznie (schemat nr 3)
- na pokrowcu spadochronu łąty naszywa się tylko od strony zewnętrznej,

#### b) Naszywanie łąt na lamówki i popręgi

(odnosi się to do wszystkich elementów spadochronu) schemat nr 4;

- naprawa uszkodzonej lamówki (nadpalenie, naderwanie itp.) wykonuje się poprzez naszywanie łąt z takiego samego rodzaju materiału;
- minimalna długość łąty po naszyciu musi wynosić 100 mm, maksymalna długość 250 mm;
- naszyta łąta musi przechodzić na każdą stronę uszkodzonego odcinka minimalnie 50 mm;- naszyta łąta nie może deformować naszytej pierwotnej lamówki;
- łątę naszywa się na stronę zewnętrzną; Jeżeli nie można naszyć łąty o dopuszczalnych wymiarach, spadochron prześle się do naprawy;
- naszywanie łąt wykonuje się poprzez przszywanie maszyną jednoigłową lub dwuigłową; Końce lamówki podegnie się 10 - 20 mm. Zakończenie szycia łąty musi wykraczać poza łątę 75 mm;
- łątę można naszyć ręcznie;
- ilość łąt nie jest ograniczona; Decyzję o ilości łąt pozostawia się instytucji dokonującej naprawę oraz organowi który zatwierdza spadochrony do stosowania;
- jeżeli na lamówce znajduje się zbyt dużo łąt, należy uszkodzony spadochron wymienić; spadochron prześle się do naprawy.
- naszywanie łąt wykonuje się nićmi poliamidowymi BONDED/VENUS nr 40;

#### 1.2. Ściegi uzupełniające przy naruszeniu szycia, schemat nr 5

- naruszenie ściegu (przerwanie) naprawia się ściegami uzupełniającymi;
- ścieg uzupełniający musi przekraczać minimalnie 75 mm na każdą stronę od uszkodzonego miejsca;
- ściegi uzupełniające wykonuje się nićmi BONDED/VENUS nr 40;

#### 1.3. Wymiana zamknięcia rzepowego i pierścieni

- uszkodzony, naderwany lub odpruty rzep zastąpi się nowym, musi mieć taką samą długość jak rzep pierwotny;  
Przyszyje się nićmi BONDED/VENUS nr 40.
- uszkodzony, wyrwany lub brakujący pierścień zastąpi się poprzez nabicie nowego pierścienia takiego samego rodzaju.  
Jeżeli w miejscu osadzenia pierścienia jest uszkodzona tkanina, prze nabiciem naszyje się łątę dwustronną;
- uszkodzone lub zerwane pierścienie gumowe zastąpi się nowymi o takiej samej wielkości

## 2. Ilość ściegów przy szyciu dla poszczególnych nici;

- nici do szycia BONDED/VENUS nr 60 30-35 ściegów na 100 mm
- nici do szycia BONDED/VENUS nr 40 25-30 ściegów na 100 mm
- przy ściegu krzyżkowym 30-35 krzyżyków na 100 mm

## WYKAZ MATERIAŁÓW DO NAPRAWY SPADOCHRONU, WŁASNOŚCI FIZYKALNO-MECHANICZNE MATERIAŁÓW

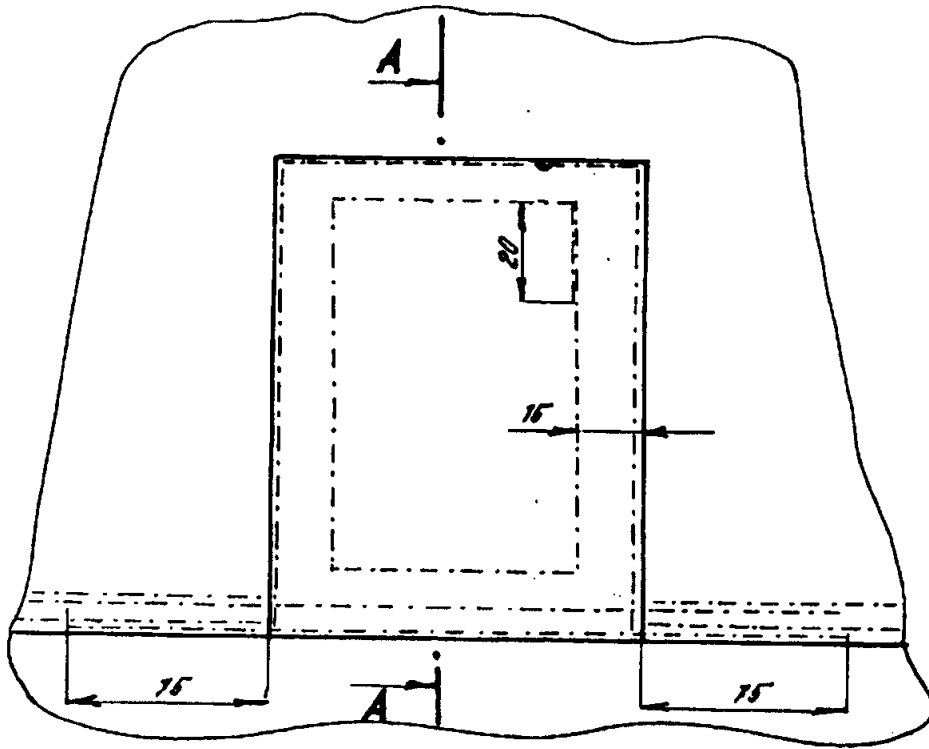
Lp	Rodzaj	Handlowa pozycja producenta	Norma	wytrzymałość (N) osnowa/wątek	Ciągliwość (%) osnowa/wątek	Przepuszczalność (mm .s <sup>-1</sup> ) Ø / max
1	Materiał wierzchni (tkaniny)					
	UTT 38866	05100410160	QS 03/02, PIA-C-44378	400/325	20÷40/ 20÷40	- / 15
	UTT 38960	05100710120	QS 03/02, MIL-C-7020	370/370	20÷30/ 20÷30	200÷300/ -
	Tkanina UZARON UNI ZA1 PRINT	01300100140	PN 012823/051/80/80	1800/ 1750	44÷63/ 37÷54	- / -
2	Przygotowanie tekstylne					
	Popręg PAD	02200770044	PN 45192162/037/80/92	14.700	38	
	Popręg PAD 9886-1	06200800044	QS 03/02, MIL-W-4088	27.500	65	
	Lamówka PAD 13 mm	02100210013	PN 45192162-037/80/92	700	30	
	Lamówka PAD 15 mm	02100410015	PN 45192162-037/80/92	1.100	30	
	Lamówka PAD 20 mm	02100870020	PN 45192162-037/80/92	500	30	
	Lamówka PAD 25 mm	02100310025	PN 45192162-037/80/92	2.000	40	
	Lamówka PAD 43 mm	02100669043	PN 45192162-037/80/92	5.000	40	
	Rzep spód	02400270020	PN 44569599-028/80/04			
	Rzep wierzch	02400170020	PN 44569599-028/80/04			
	Popręg spadochronu	02201410015	PN 45192162-037/80/92	6.500	30	
	Nici do szycia BONDED nr 10	02600400010	-	195	22÷30	
	Nici do szycia BONDED/VENUS nr 60	02600400060	-	30	14÷26	
	Nici do szycia BONDED/VENUS nr 40	02600400040	-	44	14÷28	
	Nici do szycia PES-SYNTON nr 40	02600770040	-	42	16,5÷21	
3	Części metalowe					
	Pierścień mosiężny S 7690-0	07320000000	-			
	Pierścień nierdzewny S 7690 SS 0L	07320200000	-			

## Uwaga;

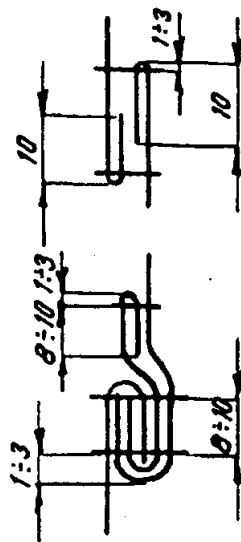
Do naprawy można stosować podobne materiały, których właściwości mechaniczno-fizykalne odpowiadają wymienionym materiałom.

Skrót PAD oznacza poliamid.

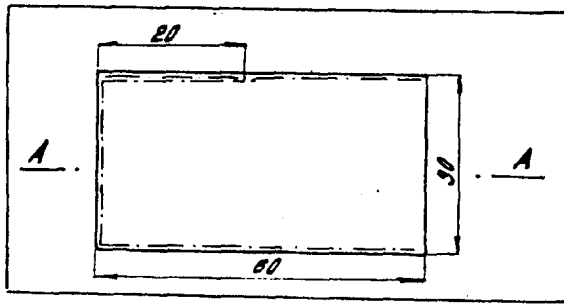
Schemat nr 1  
Wykonanie łąty do szwu.



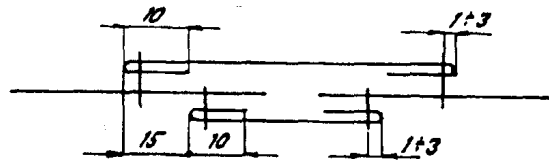
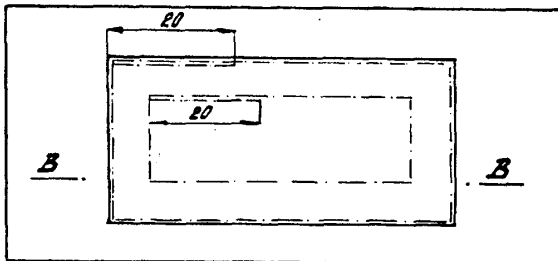
Przekrój A – A



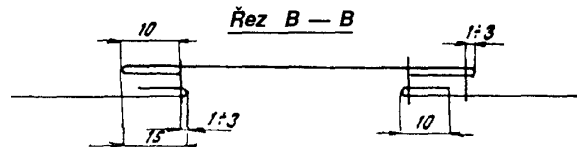
## Schemat nr 2

Łata podwójna bez wycięcia tkaniny.

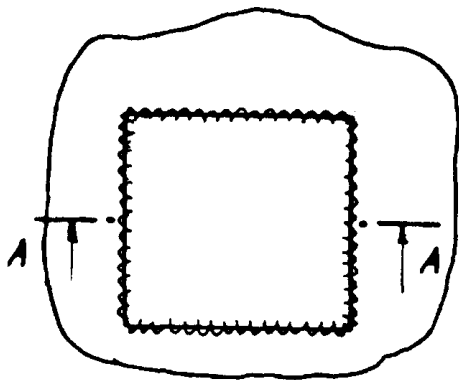
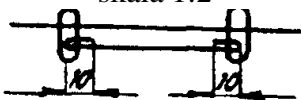
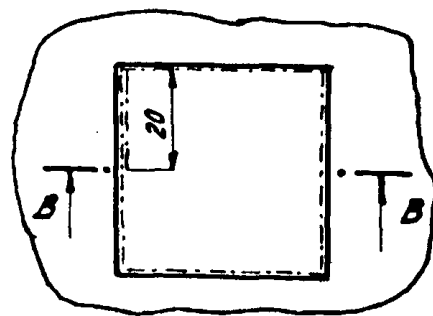
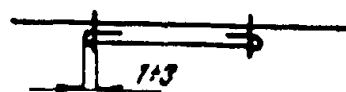
Przekrój A - A

Łata z wycięciem uszkodzonej tkaniny

Przekrój B - B

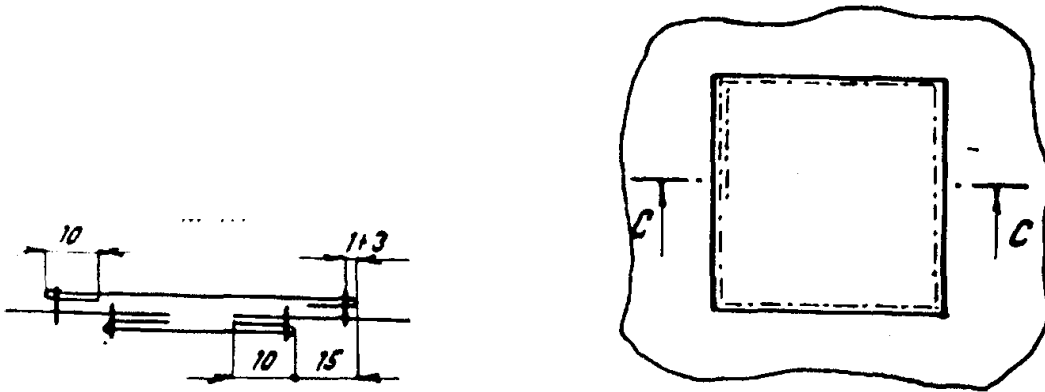


## Schemat nr 3

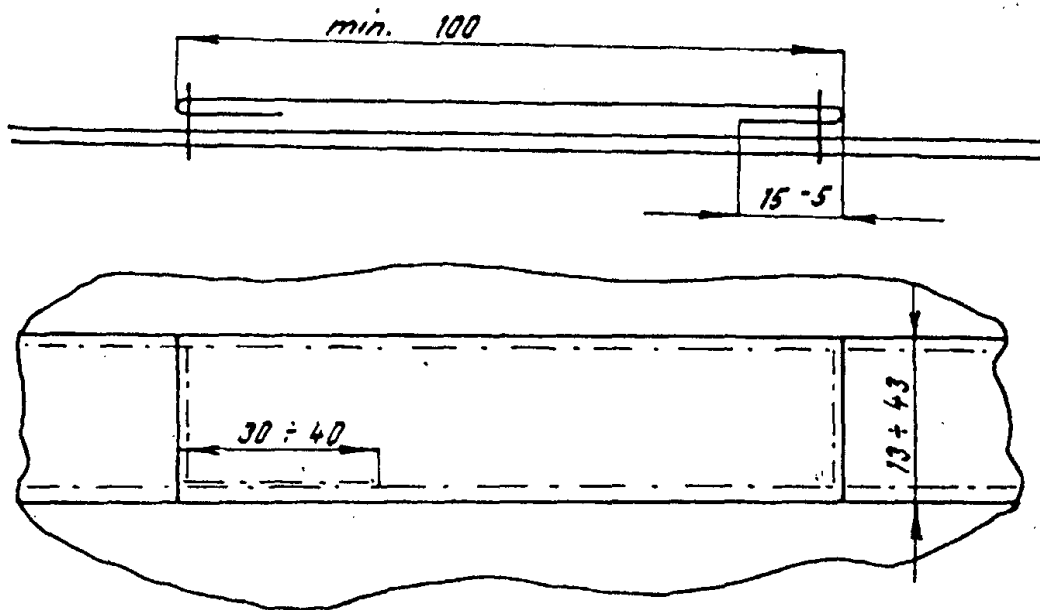
Ręczne naszycie łątyPrzekrój A - A  
skala 1:2Naszycie łąty maszynąŁaty jednostronnePrzekrój B - B  
skala 1:2

Łaty dwustronne

Przekrój C - C  
Skala 1:1

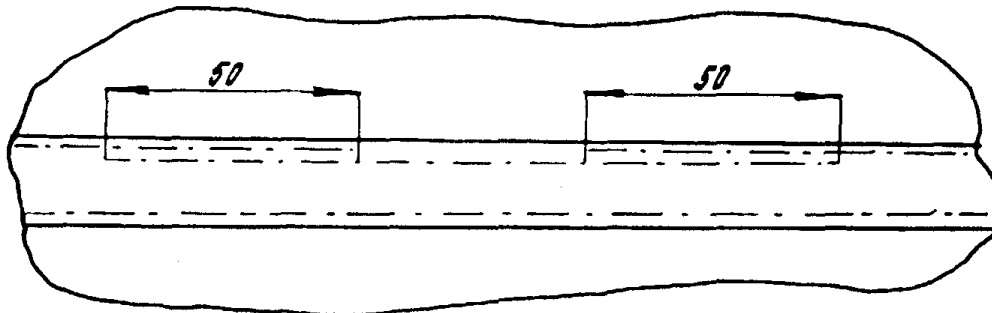
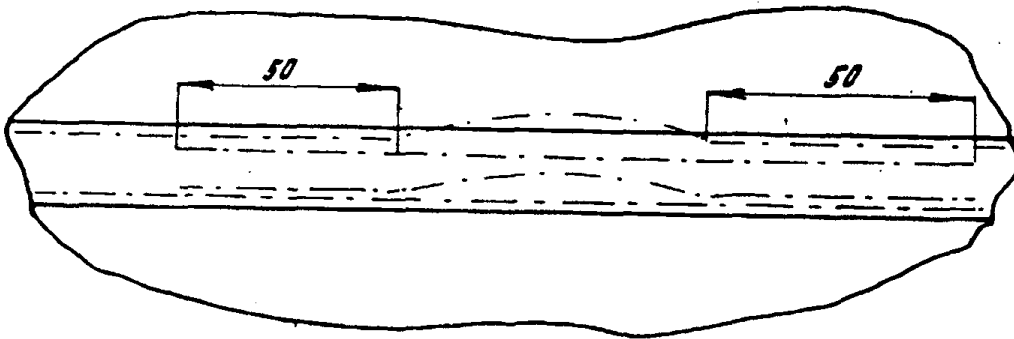
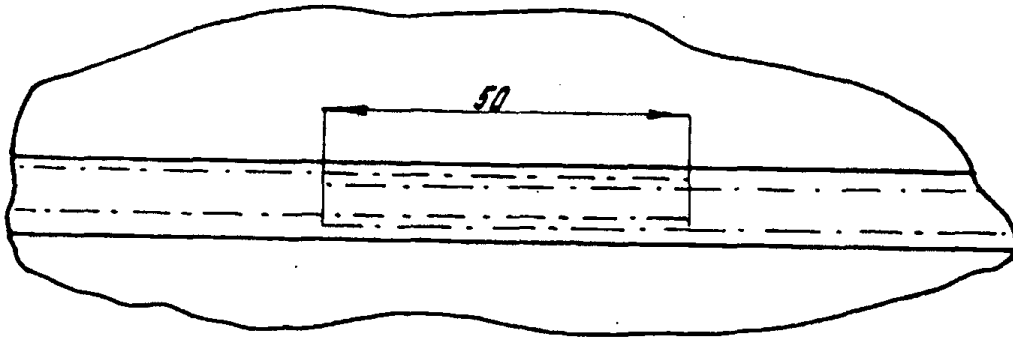


Schemat nr 4

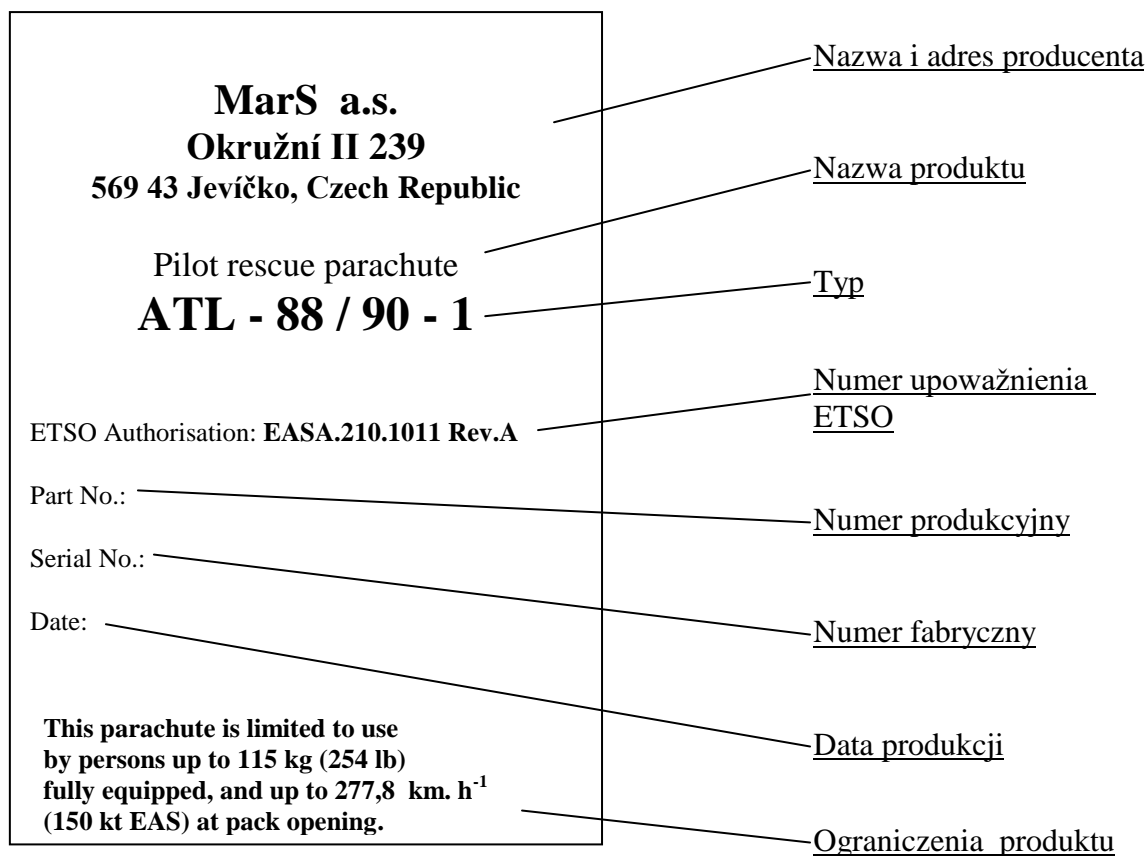
Łata na lamówce

## Schemat nr 5

Przeszycie dodatkowymi ściegami przy przerwaniu i niezwiązaniu ściegu.



Wykonanie tabliczki oznaczeniowej spadochronu ratowniczego  
ATL - 88 / 90 - 1





## Instrukcja alternatywnego sposobu układania spadochronu ratowniczego ATL-88/90- 1 numer P-001-07

- Układanie:
1. Przygotowanie do układania – patrz Opis Techniczny, Instrukcja Obsługi i Użytkowania Spadochronu Ratowniczego ATL – 88/90 – 1 numer P – 001 – 93, rozdział 4, punkt 4.1.
  2. Ułożenie czaszy – patrz Opis Techniczny, Instrukcja Obsługi i Użytkowania Spadochronu Ratowniczego ATL – 88/90 – 1 numer P – 001 – 93, rozdział 4, punkt 4.2.
  3. Kontrola czaszy i linek – patrz Opis Techniczny, Instrukcja Obsługi i Użytkowania Spadochronu Ratowniczego ATL – 88/90 – 1 numer P – 001 – 93, rozdział 4, punkt 4.3.
  4. Ułożenie linek w osłonce zamykającej – patrz Opis Techniczny, Instrukcja Obsługi i Użytkowania Spadochronu Ratowniczego ATL – 88/90 – 1 numer P – 001 – 93, rozdział 4, punkt 4.4.
  5. Kontrola ułożonych linek – patrz Opis Techniczny, Instrukcja Obsługi i Użytkowania Spadochronu Ratowniczego ATL – 88/90 – 1 numer P – 001 – 93, rozdział 4, punkt 4.5.
  6. Ułożenie czaszy w pokrowcu – patrz Opis Techniczny, Instrukcja Obsługi i Użytkowania Spadochronu Ratowniczego ATL – 88/90 – 1 numer P – 001 – 93, rozdział 4, punkt 4.6. oraz rys. 20.

Alternatywny sposób układania.

Dolną krawędź czaszy z zaplecionymi linkami ułóż do prawego rogu dna pokrowca spadochronu, pod dolny wyłóg pokrowca spadochronu. Pierwszy wplot złożonej czaszy ułóż do lewego rogu dna pokrowca spadochronu (rys. 21).



rys. 21

Dalsze układanie przebiega tak, że czaszę układamy w esy na dnie pokrowca spadochronu na szerokość pokrowca (rys. 22).



rys. 22

Kontynuujemy układając czaszę do przestrzeni między oczka linki zamykającej (rys. 23, 24)



rys. 23



rys. 24

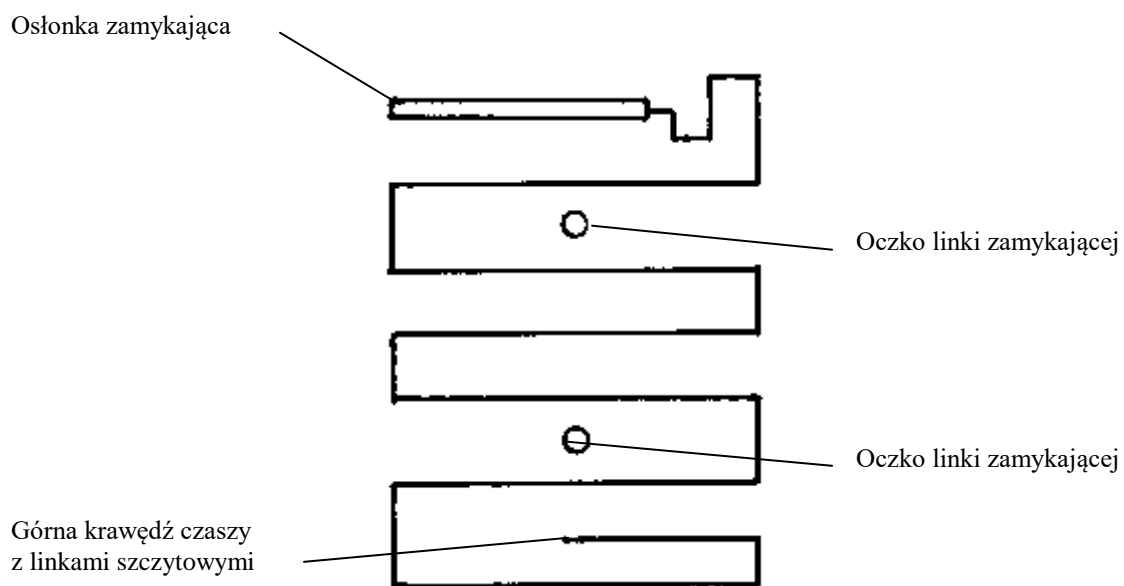
Pozostałą część czaszy ułóż w esy nad górnym oczkiem linki zamykającej aż wypełni całą przestrzeń dna pokrowca spadochronu. Górną krawędź czaszy z linkami szczytowymi podłóż pod ostatni splot (rys. 25).



rys. 25



Schemat alternatywnego układania czaszy w pokrowcu spadochronu (rys. 26).



rys. 26

Linkę łączącą ułożyć w harmonijkę między oczka linki zamykającej (rys. 27).



rys. 27

## 7. Ułożenie pilocika i zamknięcie pokrowca spadochronu

Pilocik postawić stopką na ułożoną linkę łączącą, a przez oczka w lamówkach na dole pilocika przewlec tasiemki pomocnicze do zamykania, przy pomocy, których wyciągnąć oczka linki zamykającej, które zabezpiecz zawleczkami pomocniczymi (rys. 28).



rys. 28

Tasiemkę pomocniczą przewlec przez górne oczka w lamówkach pilocika, zgnieć sprężynę pilocika, tkaninę jego czaszy ułóż w kierunku do środka pomiędzy zwoje sprężyny, a przy pomocy tasiemek pomocniczych do układania przeciagnij oczka linki zamykającej, które zabezpiecz przy pomocy zawleczek pomocniczych (rys. 29).



rys. 29

Zamknięcie dolnego wyłogu pokrowca spadochronu.

Dolną tasiemkę pomocniczą przeciągnij przez oczko na dolnym wyłogu pokrowca spadochronu i wyciągnij oczko linki zamykającej przez oczko na wyłogu i zabezpiecz zawleczką pomocniczą (rys. 30).



rys. 30

Pomocnicze tasiemki do układania przeciągnij przez oczka na prawym wyłogu i wyciągnij przez nie oczka linki zamykającej i zabezpiecz zawleczkami pomocniczymi (rys. 31).



rys. 31



Pomocnicze tasiemki do układania przeciągnij przez oczka na lewym wyłogu i wyciągnij przez nie oczka linki zamykającej i zabezpiecz zawleczkami pomocniczymi (rys. 32).



rys. 32

Pomocnicze tasiemki do układania przewlec przez oczka w górnym wyłogu wewnętrznym, i połóż go na wyłogi boczne. Przy pomocy tasiemek pomocniczych przeciągnij przez oczka na wyłogu oczka linki zamykającej, do których wsuń zawleczki uchwytu wyzwalającego, w ten sposób, pokrowiec spadochronu jest zamknięty.

Tasiemki pomocnicze do układania przeciągnij pod zawleczki i delikatnie wyciągnij, aby nie doszło do uszkodzenia oczek linki zamykającej (rys. 33).

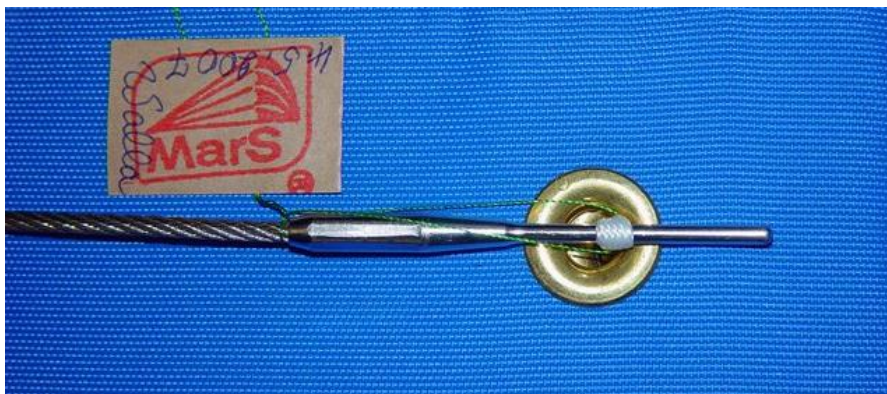


rys. 33

8. Kontrola ułożonego spadochronu – patrz Opis Techniczny, Instrukcja Obsługi i Użytkowania Spadochronu Ratowniczego ATL – 88/90 – 1 numer P – 001 – 93, rozdział. 4, punkt 4.8. (rys. 34, 35).



rys. 34



rys. 35

9. Zamknięcie pokrowca spadochronu  
Mechanizm zamykający zamknij klapką przykrywającą przy pomocy zamknięcia rzepowego, a następnie wierzchni wyłóg zamknij z trzech stron rzepami. Tą czynnością układanie spadochronu jest zakończone (rys. 36).



rys. 36

Układacz dokona wpisu o układaniu spadochronu do metryki spadochronu i ten zapis podpisze.





**2018**

Producent:

MarS a.s., Okružní II 239, 569 43 Jevíčko, Czech Republic

telefon: +420 461 353 841; fax: +420 461 353 861

<http://www.marsjev.cz>, e-mail: [mars@marsjev.cz](mailto:mars@marsjev.cz)