



OPIS TECHNICZNY

INSTRUKCJA UKŁADANIA I KONSERWACJI

SPADOCHRONU RATOWNICZEGO ATL – 88/98 – S – 1

Numer P – 002 – 99

**Wydanie X, 05/2018
Ważność od numeru fabrycznego 1896011**

Wykaz zmian:

Jeżeli znajdzie potrzeba dokonania zmian lub uzupełnień niniejszej instrukcji, jego posiadacze zostaną powiadomieni za pośrednictwem biuletynów serwisowych zatwierdzonych przez Biuro Projektów lub agenturę EASA, załącznikiem którego, będą nowe (zmienione) arkusze. Właściciel instrukcji ma obowiązek naniesienia zmian do Wykazu Zmian oraz do wymiany nieaktualnych arkuszy na nowe. Zmienione lub uzupełnione arkusze będą oznaczone boczną linią pionową, na dole strony będą także oznaczone numerem zmiany i data wydania zmiany.

Numer kolejny zmiany	Rozdział	Numer arkusza, którego zmiana dotyczy	Data wydania nowych arkuszy	Numer biuletynu w którym została wydana zmiana	Data zatwierdzenia biuletynu	Data wykonania podpis



OPIS TECHNICZNY

INSTRUKCJA UKŁADANIA I KONSERWACJI

SPADOCHRONU RATOWNICZEGO ATL – 88/98 – S – 1

Numer P – 002 – 99

SPIS TREŚCI :

CZEŚĆ I.

Opis techniczny spadochronu ratowniczego ATL - 88/98 - S - 1

1. Przeznaczenie	str. 5
2. Parametry techniczne	str. 5
3. Funkcje spadochronu	str. 7
4. Części składowe spadochronu	str. 7
5. Wykaz części wymiennalnych	str. 7
6. Opis Techniczny	str. 9

CZEŚĆ II

Instrukcja układania spadochronu

1. Uwagi ogólne	str. 16
2. Przegląd spadochronu przed ułożeniem	str. 16
3. Pomoce do układania	str. 17
4. Układanie spadochronu	str. 18

CZEŚĆ III

Instrukcja użytkowania spadochronu

1. Przygotowanie spadochronu przed lotem	str. 30
2. Otwieranie spadochronu	str. 30

CZEŚĆ IV

Magazynowanie i transport spadochronu

1. Przygotowanie spadochronu do magazynowania	str. 31
2. Magazynowanie spadochronu	str. 31
3. Transport spadochronu	str. 31

CZĘŚĆ I

Opis techniczny spadochronu ratowniczego ATL - 88/98 - S - 1

1. Przeznaczenie

Spadochron ratowniczy ATL - 88/98 - S - 1 (w dalszej części tylko spadochron) przeznaczony jest do zabezpieczenia pilotów szybowców i małych samolotów silnikowych.

Spadochron został zatwierdzony zgodnie z wymaganiami normy ETSO - C23d, SAE AS 8015 B.

Wersja spadochronu otrzymała upranienie ETSO nr EASA.210.1011 Rew. A wydane przez agenturę EASA, dnia 14.05.2008.

2. Parametry techniczne

a) Podstawowe parametry

- powierzchnia czaszy		36 m ²
- masa spadochronu bez torby przenośnej		do 8,4 kg
- wymiary ułożonego spadochronu	długość	405 mm
	szerokość	345 mm
	wysokość	120 mm
- siła potrzebna do wyrwania uchwytu wyzwalającego		23 ÷ 97 N

b) Wykonanie

Spadochron produkowany jest w wykonaniu jednostkowym

c) Parametry funkcjonalne

- pionowa szybkość opadania przy obciążeniu G = 77 kg		do 5 m . s ⁻¹
- obrót o 360°		8,6 s

d) Przegląd ograniczeń spadochronu

- niniejszy spadochron jest ograniczony do zastosowania przez osoby do masy z pełnym wyposażeniem i do szybkości w momencie otwarcia pokrowca spadochronu		115 kg (254 lb)
- minimalna dopuszczalna wysokość zastosowania		277,8 km .godz ⁻¹ (150 kt EAS)
- przy szybkości samolotu		100 m
- niezawodna praca przy temperaturach		110 km .godz ⁻¹
		od - 40 do + 93,3° C

Uwaga:

Spadochron wykazał niezawodność funkcjonowania podczas prób z masą obciążenia 138 kg przy szybkości 333,4 km . godz⁻¹

e) Okres gwarancji

Okres gwarancji wynosi 5 lat w przypadku, że naprawy i wymiana zużytych części wykonywane są w odpowiednim czasie, zostały spełnione uwarunkowania dotyczące magazynowania i transportowania i regularnie były wykonywane przeglądy i konserwacje połączone z przewietrzeniem czaszy spadochronu. Okres gwarancyjny liczy się od dnia wysyłki spadochronu, jednak maksymalnie 6 miesięcy od daty produkcji (wymienionej na czaszy i na tabliczce oznaczenia na pokrowcu spadochronu)

Producent nie uwzględni reklamacji w następujących przypadkach:

- jeżeli dojdzie do gwałtownego uszkodzenia spadochronu lub niedotrzymania instrukcji wymienionych w Opisie technicznym oraz Instrukcji obsługi i konserwacji;
- jeżeli wraz ze spadochronem nie jest dostarczona metryka spadochronu lub jeżeli nie jest ona właściwie wypełniana.

Jeżeli spadochron nie posiada metryki, osoba uprawniona przez producenta wykona oględziny spadochronu połączone z zapisem o stanie spadochronu w Protokóle przeglądu spadochronu w celu wystawienia duplikatu metryki spadochronu. Protokół przesłać do producenta, a na jego podstawie producent wystawi nową metrykę z oznaczeniem „DUPLIKAT”.

Oględziny mogą być również przeprowadzone u producenta. Dokonać zapisu o stanie spadochronu do listy kontrolnej.

W przypadku jeżeli spadochron jest uszkodzony, gdzie charakter uszkodzenia (plamy nieznanego pochodzenia, znaczne popalenia, przesunięcia nici w tkaninie, uszkodzone linki, przedarcia uprząży i inne oznaki dużego zużycia) daje podejrzenie zmian mechaniczno-fizykalnych właściwości materiału, organizacja uprawniona do prowadzenia konserwacji przeprowadzi badanie właściwości mechaniczno-fizykalnych materiałów spadochronu.

W przypadku jeżeli spadochron będzie wymagał napraw, organizacja uprawniona do prowadzenia konserwacji wykona je, na podstawie umowy z użytkownikiem.

f) Żywotność

Całkowita żywotność spadochronu jest ustalona na maksymalnie 20 lat i liczy się od daty produkcji spadochronu, pod warunkiem dotrzymania instrukcji przedstawionych w Opisie Technicznym i Instrukcji Obsługi i Konserwacji.

Całkowita żywotność spadochronu zależy jednak od stanu technicznego spadochronu lub jego części.

Uprawniona osoba, wykonująca układanie spadochronu do użycia, powinna skontrolować kompletność spadochronu i stan techniczny przed jego ułożeniem do użycia.

Jeśli stan techniczny spadochronu będzie zadowalający, uprawniona osoba ułoży spadochron, czym potwierdzi zakwalifikowanie spadochronu do dalszej eksploatacji na okres maksymalnie 365 dni.

Takie postępowanie uprawniona osoba powtarza aż do ukończenia całkowitej żywotności spadochronu.

W przypadku stwierdzenia niezadowalającego stanu technicznego poszczególnych części spadochronu, który jest w rozbieżności z instrukcjami przedstawionymi w Opisie Technicznym i Instrukcji Obsługi i Konserwacji, spadochron musi być wycofany z użytkowania. Uszkodzone części muszą być wymienione, lub spadochron musi być dostarczony do organizacji uprawnionej do prowadzenia konserwacji.

Organizacja uprawniona do prowadzenia konserwacji wykona odpowiednie naprawy lub wycofa spadochron z użytkowania i przeprowadzi jego kasację.

g) Funkcjonalność spadochronu

Funkcjonalność spadochronu zagwarantowana jest przy temperaturze powietrza od - 40 do + 93,3°C i przy wilgotności odpowiadającej tym temperaturom.

Spadochron może być ułożony przed użyciem nie dłużej niż 365 dni.

Po każdorazowym użyciu należy spadochron specjalistycznie przeglądać a w przypadku uszkodzenia przesłać do organizacji uprawnionej do prowadzenia konserwacji.

Wyniki przeglądu odnotować w metryce spadochronu.

3. Funkcje spadochronu

Po opuszczeniu samolotu pilot uruchomi spadochron przez wyciągnięcie uchwytu wyzwalającego umieszczonego po lewej stronie uprząży nośnej na wysokości piersi.

W wyniku wyciągnięcia uchwytu wyzwalającego w kierunku od pasa do piersi pilota, dojdzie do wyrwania zawleczek uchwytu wyzwalającego z oczek linki zamykającej, uwolni się klapkę pokrowca spadochronu, pilocik wyciągający napełni się powietrzem i wyciągnie z pokrowca czaszę z linkami. Linki uwolnią się z pierścieni gumowych, na krótkiej osłonie czaszy, naprężą się i czasza napełni się powietrzem. Całkowicie wypełniona czasza gwarantuje spokojne opadanie i bezpieczne lądowanie.

4. Kompletacja spadochronu (rys.1)

Spadochron składa się z następujących głównych części;

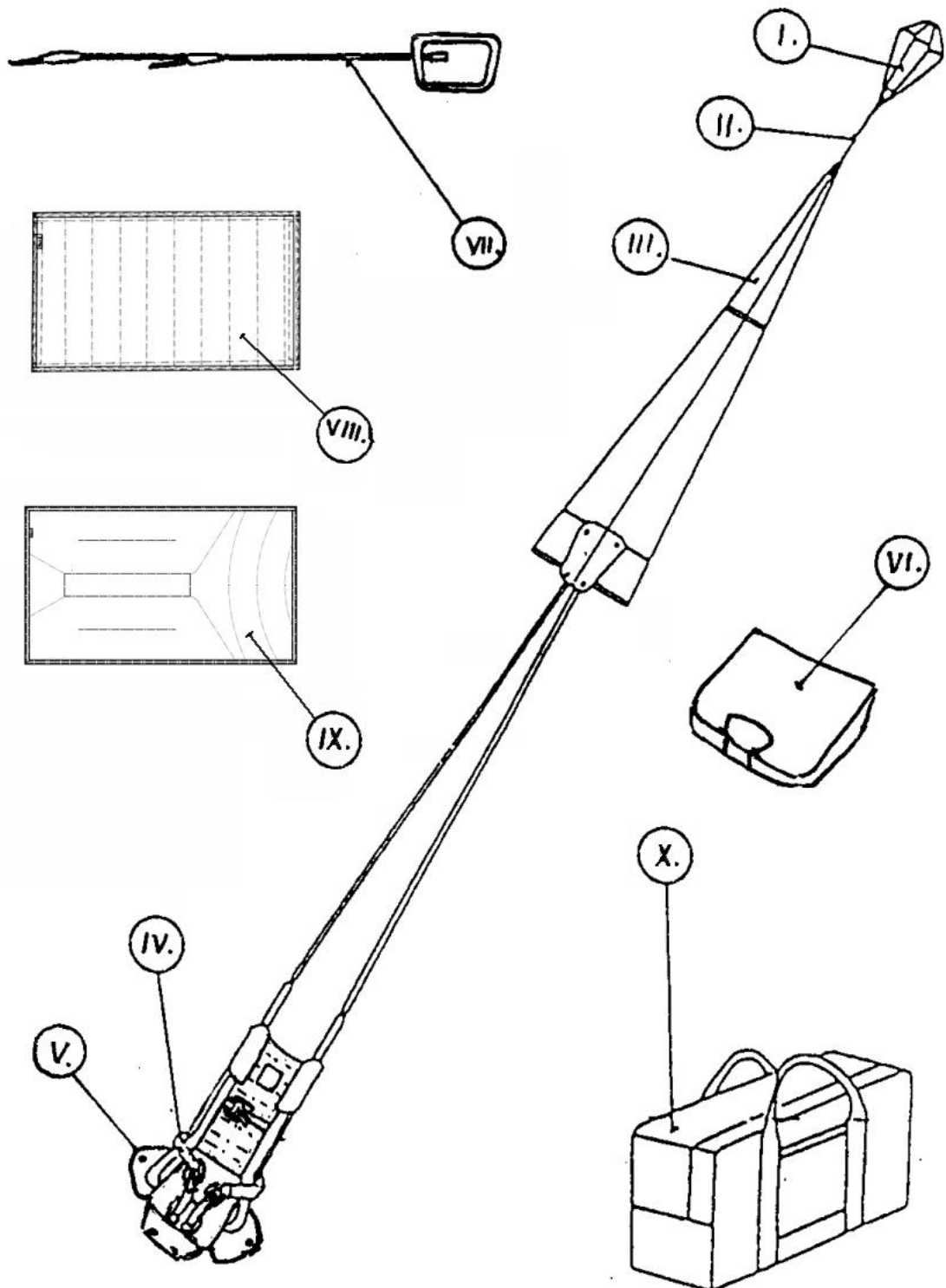
I. Pilocik	PV - 031 - 1	szt. 1
II. Linka łącząca	SŠ - 054	szt. 1
III. Czasza	V - 070 - 2	szt. 1
IV. Uprząż nośna	PS - 045 - 1	szt. 1
V. Pokrowiec spadochronu	OP - 098 - 2	szt. 1
VI. Poduszka siedzeniowa	SP - 012 - 2	szt. 1
VII. Uchwyt wyzwalający	U - 063	szt. 1
VIII. Poduszka przeciw poceniu	P - 023 *	szt. 1
IX. Poduszka przeciw poceniu	P - 029 *	szt. 1
VIII. Torba przenośna	G - 59	szt. 1

* Skład spadochronu zawsze zawiera co najmniej jedną poduszkę przeciw poceniu zgodnie z wymaganiami użytkownika. Na żądanie użytkownika możliwe jest również dodanie następująca poduszkę przeciw poceniu.

5. Wykaz części wymiennalnych

5.1. Pilocik	PV - 031 - 1
5.2. Linka łącząca	SŠ - 054
5.3. Poduszka siedzeniowa	SP - 012 - 2
5.4. Uchwyt wyzwalający	U - 063
5.5. Linka zamykająca	l = 400 ₋₁₅ mm **
5.6. Pierścień gumowy	2 x 3/8"
5.7. Poduszka przeciw poceniu	P - 023
5.8. Poduszka przeciw poceniu	P - 029
5.9. Torba przenośna	G - 59

** Wspomniana długość jest mierzona przy obciążeniu 60 N.



rys. 1

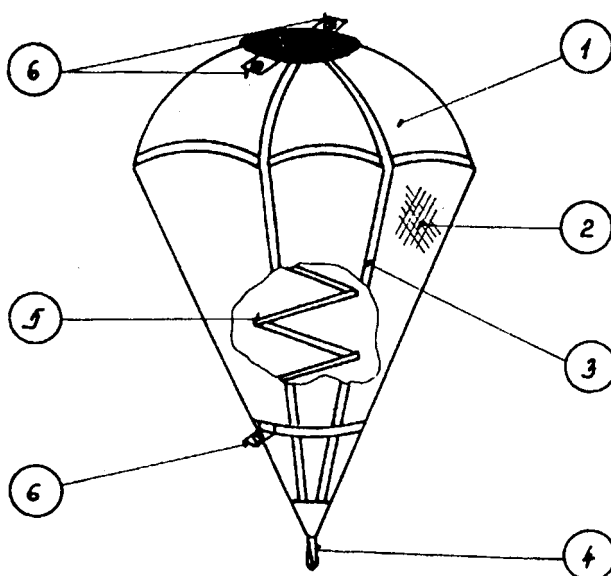
6. Opis techniczny spadochronu

6.1. Pilocik PV - 031 - 1 (rys.2)

Przeznaczony jest do wyciągania czaszy z linkami z pokrowca spadochronu.

Czasza pilocika (1) wykonana jest z tkaniny poliamidowej UTT 38866.

Spód pilocika (2) wykonany jest z grubej plecionki, handlowa pozycja producenta 01200310300. Pilocik wzmocniony jest lamówkami (3), które w części górnej tworzą pętlę (4). Do pilocika wszyta jest stalowa sprężyna w kształcie cylindra (5). W części górnej pilocika oraz w dolnej w miejscu mocowania sprężyny wszyte są tasiemki z nabitymi mosiężnymi pierścieniami (6), przeznaczone do przewleczenia linki zamykającej i umocowania pilocika w pokrowcu spadochronu.



rys. 2

6.2. Linka łącząca SŠ - 054 (rys. 3)

Linka łącząca łączy pilocik z linkami czaszy spadochronu. Wykonana jest z poliamidowej taśmy, jej długość wynosi 2000 mm. Obydwa końce linki łączącej zakończone są uszkami dla połączenia z czaszą i pilocikiem.



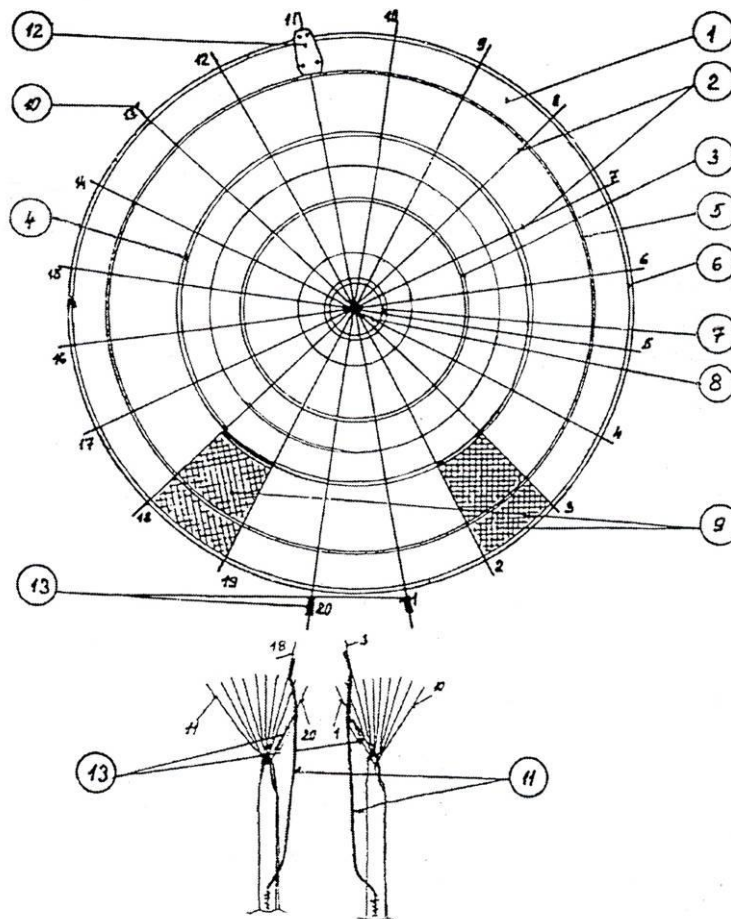
rys. 3

6.3. CzaszaV-070-2 (rys. 4)

Czasza (1) o powierzchni 36 m² wykonana jest z tkaniny poliamidowej UTT 38866 i UTT 38960 i składa się z 20 pól.

Konstrukcja czaszy wzmocniona jest lamówkami o szerokości 13 mm - nośnymi (2) i pierścieniowymi (3), (4) i (5).

Obrzeże czaszy (6) i obrzeże otworu (7) wzmocnione jest lamówkami o szerokości 25 mm. Otwór wzmocniony jest linkami (8). W tylnej części czaszy znajdują się dwa pola (9) częściowo wypełnione delikatną plecionką, handlowa pozycja producenta 01200210300, które zapewniają stabilność, prędkość postępową i sterowność spadochronu. Do czaszy przymocowanych jest 20 linek nośnych (10) o długości 5000 mm o minimalnej wytrzymałości 2600 N. W części dolnej do linek nr 3 i 18 przymocowane są linki sterujące (11) koloru czerwonego. Linki nośne przy układaniu wkłada się do pierścieni gumowych 2 x 3/8" na krótkiej osłonce (12), która naszyty jest w dolnym obrzeżu przy lince nr 11. Linki nośne nr 1 i 20 przy dolnym obrzeżu i przy taśmach nośnych oznaczone są kolorystycznie (13) w celu łatwiejszego układania czaszy.



rys. 4

6.4. Uprząż nośna PS - 045 - 1

6.5. Pokrowiec spadochronu OP – 098 – 2

Uprząż nośna wraz z pokrowcem tworzą jedną całość (rys. 5)

Uprząż nośna służy do umocowania spadochronu do ciała pilota i rozłożenia uderzenia dynamicznego. Uprząż nośna wykonana jest z poliamidowej taśmy o minimalnej wytrzymałości na rozciąganie 23 000 N. Składa się z dwóch taśm głównych - lewej (1) i prawej (2). Kolejne części uprząży to taśma piersiowa (3), poprzeczna (4) i biodrowa (5).

Taśmy główne wzmocnione są lamówkami (6) o szerokości 43 mm, a w części ramiennej przechodzą w taśmy nośne (7) a z nich w taśmy plecowe (8), które w tylnej części połączone są z taśmą poprzeczną (4), a w dolnej części z taśmą biodrową (5). Sztywność przejścia taśm głównych w taśmy nośne zapewniają metalowe uszka (9).

W części piersiowej taśmy głównej wszyta jest taśma piersiowa (3), na której zamocowana jest klamra (10), która służy do regulacji taśmy piersiowej. Do ułożenia nadmiaru taśmy piersiowej służy zamontowany na niej gumowy pierścień (11).

Pod taśmą piersiową utworzona jest kieszeń (12) do zamontowania uchwytu wyzwalającego. Pod kieszenią wszyte jest uszko z lamówki (13) służące do zamontowania bowdenu uchwytu wyzwalającego (14). Poniżej zamontowane są dwie taśmy (15) do zamontowania bowdenu, jedna nad taśmą biodrową druga pod nią.

Na prawej taśmie głównej w części piersiowej wszyty jest karabińczyk (16) z poduszką (17), przeznaczony do połączenia z klamrą na lewej taśmie piersiowej, a tym samym do zaciągnięcia uprząży nośnej w części piersiowej. Karabińczyk służy również do szybkiego rozpinania uprząży. Na obydwie taśmy główne naszyte są rzepy (18), przeznaczone do regulacji wielkości uprząży nośnej, przykryte lamówkami (6). Taśmy biodrowe mają zamontowane karabińczyki (16), które wraz z klamrami (10) służącymi do zapięcia i regulacji taśm udowych na udach pilota. Pod karabińczykami zamontowane są poduszki (17).

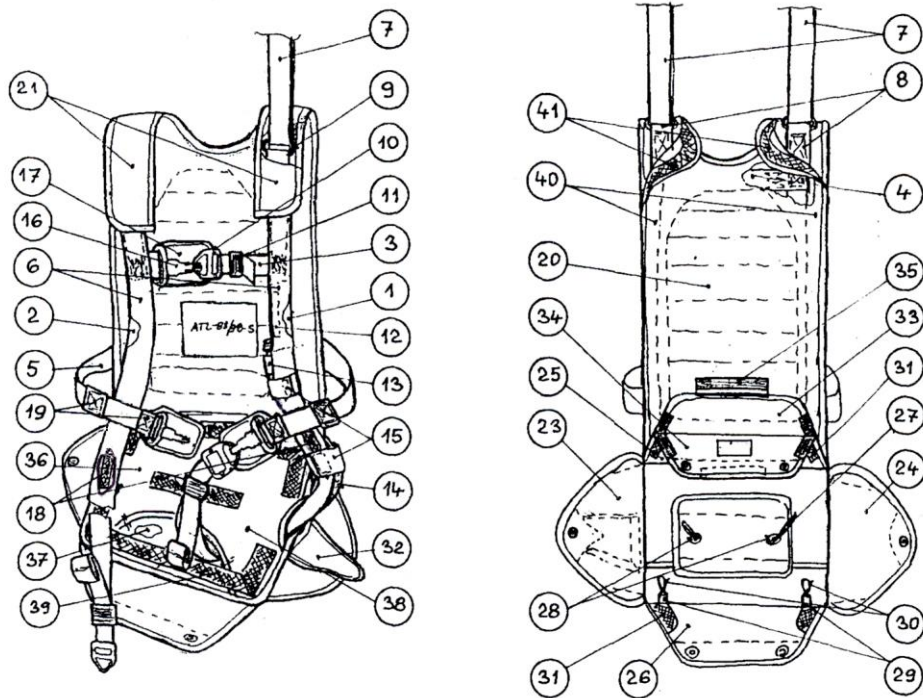
Między dwoma przszyciami (19) na każdej taśmie biodrowej utworzony jest otwór służący do przeciągnięcia głównych taśm tworzących następnie taśmy udowe.

Obie taśmy udowe przeciągnięte są przez otwory na dnie pokrowca spadochronu aby po zaciągnięciu taśm udowych dociągnąć spadochron do siedzenia pilota. Po zaciągnięciu taśm udowych nadmiar taśm ułożyc do gumowych pierścieni (11).

Pokrowiec spadochronu przeznaczony jest do umieszczania czaszy wraz z linkami, linki łączącej oraz pilocika. Pokrowiec spadochronu wykonany jest z tkaniny poliamidowej i ma kształt koperty.

Do głównych części należą: poduszka plecowa (20), która przechodzi w poduszki ramienne (21), środkowa część pokrowca (22), wyłóg lewy (23), wyłóg prawy (24), następnie wyłóg górny (25), wyłóg dolny (26). Środkowa część pokrowca rozdzielona jest na dwie części aby umożliwić zamontowanie linki zamykającej (27), przez pierścienie (28) od wnętrza pokrowca. Linka zamykająca przeznaczona jest do ograniczenia ruchu ułożonego pilocika oraz do zamknięcia pokrowca spadochronu. Do dolnego brzegu części środkowej po bokach wszyte są lamówki (29) z zamontowanymi gumkami 2 x 3/8" (30) przeznaczonymi do zaplecenia linek nośnych w pokrowcu. Wyłogi boczne posiadają po jednym pierścieniu, a wyłóg górny i dolny po dwa pierścienie (28), które służą do przewleczenia przez nie linki zamykającej a następnie do zamknięcia pokrowca przy pomocy zawleczek uchwytu wyzwalającego. Na wszystkie wyłogi naszyte są rzepy (31) przeznaczone do połączenia wyłogów i ukształtowania pokrowca po ułożeniu. Na lewym wyłogu naszyta jest klapka (32) służąca do przykrycia bowdenu i linki uchwytu wyzwalającego.

Górny wyłóg składa się z dwóch części: klapki zewnętrznej (33) i wewnętrznej zamykającej klapki (34). Zewnętrzna klapka służy do przykrycia mechanizmu otwierającego pokrowiec spadochronu umieszczonego na wewnętrznej klapce. Mechanizm otwierający składa się z dwóch pierścieni (28), którymi przeciągnięta jest linka zamykająca przez którą przedziane są zawleczki uchwytu wyzwającego. Wewnętrzna i zewnętrzna klapka połączone są po bokach rzepem a w części środkowej lamówką z naszytym rzepem (35). Drugą stroną pokrowca tworzy dno (36) wzmocnione usztywnieniem (37), które służy do zachowania kształtu dna pokrowca po ułożeniu spadochronu. Dno pokrowca złożone jest z dwóch powłok (38) między którymi przechodzą taśmy uprząży nośnej. Po obwodzie dna przyszyte są rzepy (39) służące do zamocowania poduszki siedzeniowej. po bokach poduszki plecowej utworzone są tuneliki (40), którymi przeprowadzone są taśmy nośne. Tuneliki zamknięte są rzepem (41).

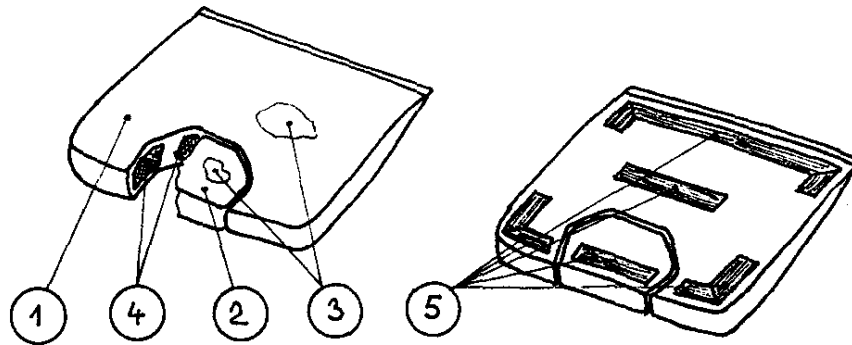


rys. 5

6.6. Poduszka siedzeniowa SP - 012 - 2 (rys. 6)

Poduszka siedzeniowa służy do wygodniejszego siedzenia pilota w samolocie.

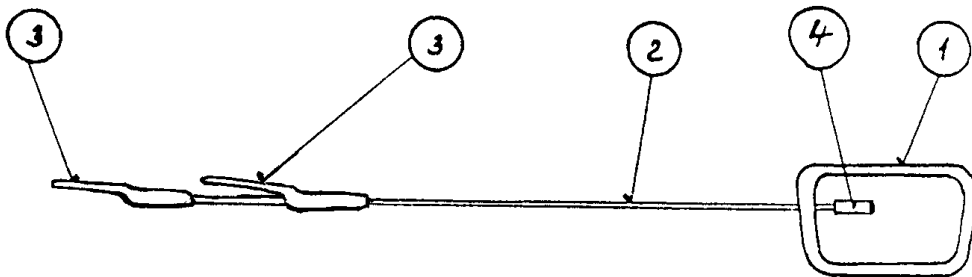
Poduszka siedzeniowa jest kształtu prostokątnego. Składa się z dwóch części – głównej części siedzeniowej (1) i części dodatkowej (2). Obie części wypełnione są pianką poliuretanową (3). Wierzch obu części pokryty jest tkaniną bawełnianą, a boki i spód z tkaniny poliamidowej. Części (1) i (2) połączone są rzepem (4). Rzepy (5) naszyte na spodzie poduszki służą do zamontowania jej na spodzie pokrowca. Podzielenie poduszki na dwie części umożliwia przełożenie taśm udowych przez poduszkę.



rys. 6

6.7. Uchwyt wyzwalający U – 063 (rys. 7)

Uchwyt wyzwalający przeznaczony jest do zamykania i otwierania pokrowca spadochronu. Składa się z uchwytu (1), linki stalowej (2), dwóch zawleczek (3) i ogranicznika (4).



rys. 7

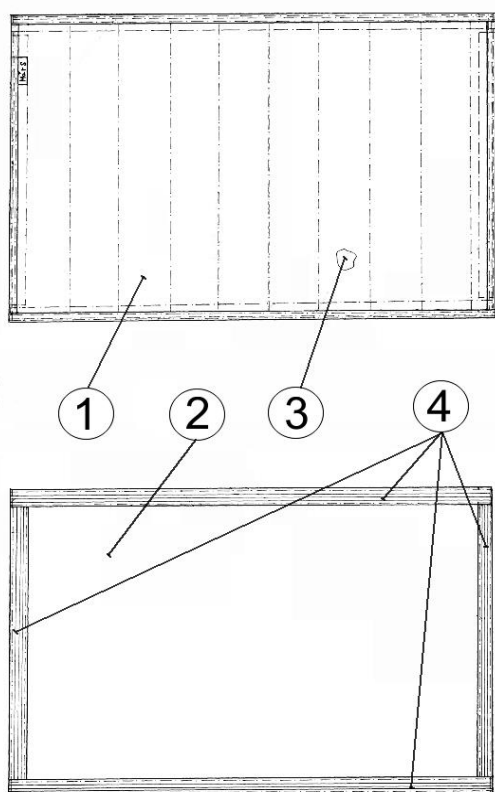
6.8. Poduszka przeciw poceniu P-023 (rys. 8), Poduszka przeciw poceniu P-029 (rys. 8a)

Poduszka przeciw poceniu służy do wygodniejszego oparcia pilota w statku powietrznym.

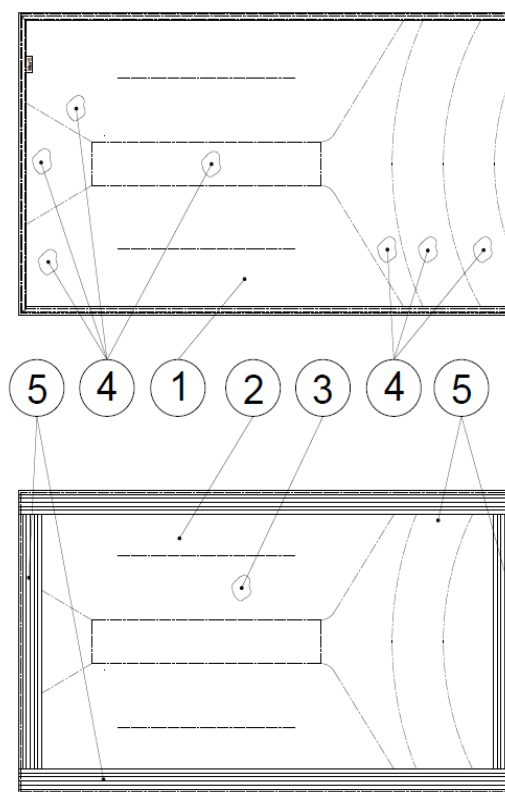
Zewnętrzne część poduszki P-023 wykonane są z bawełnianej tkaniny (1) i nieprzepuszczalnej tkaniny poliamidowej (2), wewnętrzna część wykonana jest z miękkiej wkładki (3).

Na odwrotnej stronie naszyte są zamknięcia rzepowe (4), służące do zamocowania poduszki do pokrowca spadochronu.

Na żądanie użytkownika możliwe dodanie poduszki przeciw poceniu P - 029 z progresywną konstrukcją zwiększającą komfort użytkowania. Zewnętrzne część poduszki wykonane są z 3D tkaniny (1) i bawełnianej tkaniny (2), wewnętrzna część wykonana jest z miękkiej wkładki (3) i anatomicznego wypełnienia (4). Na odwrotnej stronie naszyte są zamknięcia rzepowe (5), służące do zamocowania poduszki do pokrowca spadochronu.



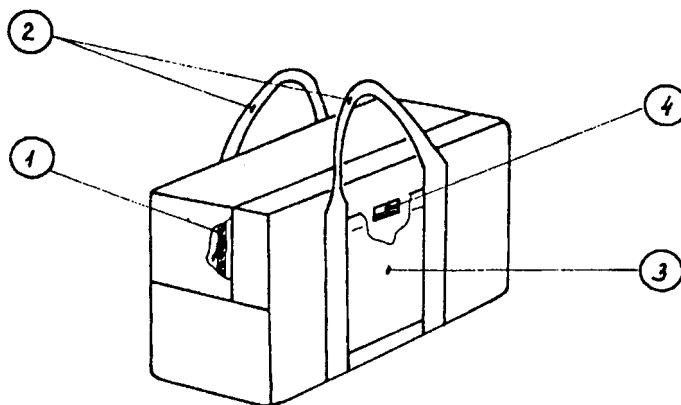
Rys. 8



Rys. 8a

6.9. Torba przenośna G - 59 (rys. 9)

Przenośna torba przeznaczona jest do ułożenia spadochronu przy magazynowaniu oraz do transportu. Wykonana jest z materiału poliamidowego, ma kształt prostopadłościanu o wymiarach 640 x 400 x 230mm. W części górnej wszyty jest zamek błyskawiczny (1) zamykający torbę. Torba przenośna posiada dwie ręczki (2) i na bocznej stronie ma wszytą kieszeń (3) zamykaną na rzep (4). Kieszeń służy do umieszczenia metryki spadochronu oraz części zamiennych.

**rys. 9**

CZĘŚĆ II

Instrukcja układania spadochronu

1. Uwagi ogólne

- 1.1. Układanie spadochronu dokonuje osoba posiadająca uprawnienia do układania.
- 1.2. Przed układaniem spadochronu należy sprawdzić jego kompletność i stan techniczny.
- 1.3. Usunięcie usterek przeprowadzi się poprzez wymianę uszkodzonych części lub poprzez naprawę.
- 1.4. Naprawę spadochronu przeprowadzi się zgodnie z Warunkami Technicznymi naprawy nr 0-2-99 spadochronu ATL - 88/98 - S - 1
- 1.5. Wymianę części i naprawy odnotować w metryce spadochronu.
- 1.6. Do plombowania zawleczek zastosuje się nitkę koloru zielonego o wytrzymałości 4,5 do 7,5 N
- 1.7. Do plombowanie zamknięcia torby przenośnej zastosuje się nitkę koloru czerwonego o wytrzymałości 49 do 68,8 N.
- 1.8. Podczas układania spadochronu zaleca się nie wystawianie czaszy na bezpośrednie promieniowanie słoneczne.

2. Przegląd spadochronu przed układaniem.

- 2.1. Przegląd wykonuje się w następującej kolejności;
 - pilotik
 - linka łącząca
 - czasza wraz z linkami
 - uprząż nośna
 - pokrowiec spadochronu
 - poduszka siedzeniowa
 - uchwyt wyzwalający
 - torba przenośna

2.1.1. Przegląd pilocika

Sprawdzić, czy tkanina nie jest uszkodzona, lamówki, szwy i pierścienie metalowe na lamówkach. Jeżeli sprężyna jest wyraźnie zdeformowana lub złamana, pilocik zastąpić nowym.

Skontrolować przysycie lamówek z oczkami do sprężyny i ich położenie na środku podstawy sprężyny.

2.1.2. Przegląd linki łączącej

Sprawdza się uszkodzenia linki i szwów.

2.1.3. Przegląd czaszy

Czaszę oglądać w stanie naprężonym, najlepiej pod światło. Sprawdza się uszkodzenie tkaniny, lamówek i szwów. Po sprawdzeniu skontrolować także linki nośne i sterownicze.

2.1.4. Przegląd uprząży nośnej.

Kontrolując uprząż sprawdzić kompletność uprząży, szwy, kieszeń uchwytu wyzwalającego, stan i działanie karabińczyków i klamer.

2.1.5. Przegląd pokrowca spadochronu

Skontrolować uszkodzenie tkaniny, lamówek i wzmocnień, stan pierścieni Metalowych. Szczególną uwagę należy poświęcić lince zamykającej - jeżeli jest uszkodzona, konieczne ją wymienić.

2.1.6. Przegląd uchwytu wyzwalającego

Skontrolować się stan uchwytu wyzwalającego - linki, ogranicznika, zawleczek (naciśnięcie, rdza, nacięcia).

Uszkodzony uchwyt wyzwalający zastąpić nowym.

2.1.7. Przegląd poduszki siedzeniowej

Skontrolować uszkodzenia tkaniny i rzepów

2.1.8. Przegląd torby przenośnej

Sprawdza się uszkodzenia tkaniny (plamy) oraz stan zamka błyskawicznego.

2.2. Wymiana uszkodzonych części

W trakcie eksploatacji dopuszcza się wymianę części wymienionych w CZĘŚCI I punkt 5

3. Pomoce do układania

3.1. Układanie spadochronu wykonuje się na stole do układania, lub na stole polowym.

3.2. Do układania spadochronu konieczne jest zastosowanie dwóch linek pomocniczych o długości około 1 m oraz kilku obciążników.

4. Układanie spadochronu

Układanie spadochronu wykonuje jedna osoba.

Po ułożeniu dokonać wpisu w metryce spadochronu.

Kolejność układania :

- 4.1. Przygotowanie do ułożenia
- 4.2. Złożenie czaszy
- 4.3. Sprawdzenie czaszy i linek
- 4.4. Ułożenie linek do krótkiej osłonki
- 4.5. Kontrola ułożenia linek
- 4.6. Ułożenie czaszy do pokrowca spadochronu
- 4.7. Ułożenie pilocika i zamknięcie pokrowca spadochronu
- 4.8. Kontrola ułożonego spadochronu.

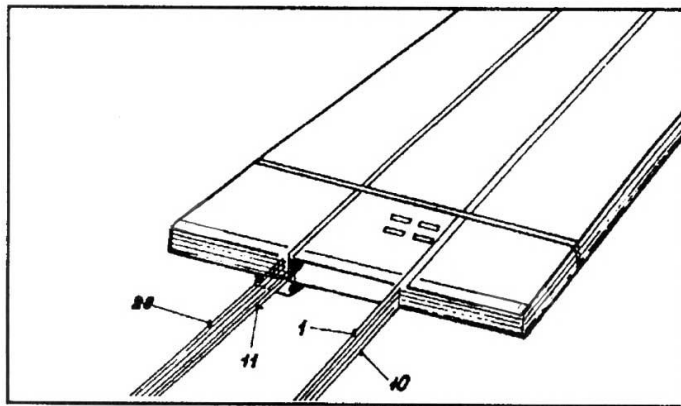
4.1. Przygotowanie do ułożenia

Spadochron rozłożyć na stole do układania. Linki szczytowe zamocować na końcu stołu, czaszę i linki nośne naprężyć na całej długości. Pilocik ułożyć obok czaszy.

Uprząż nośną wraz z pokrowcem spadochronu położyć pokrowcem do góry, czaszę rozdzielić na dwie połowy w taki sposób, by linki nr 1- 10 znajdowały się po prawej stronie, a linki nr 11 - 20 po stronie lewej (rys. 10).

Linkę uchwyty wyzwalającego z zawleczkami przewlec przez bowden uprząży nośnej do pokrowca spadochronu.

Uchwyt wyzwalający włożyć do kieszeni na uprząży nośnej i zabezpieczyć rzepami.



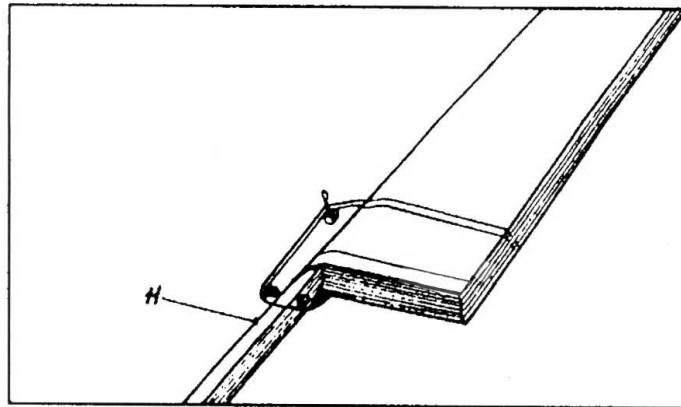
rys. 10

4.2. Ułożenie czaszy

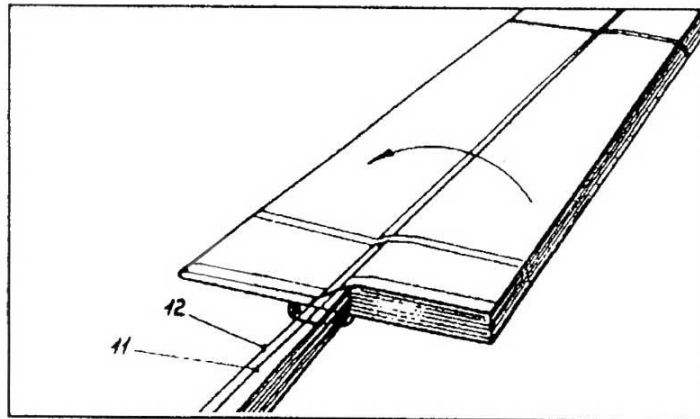
Lewą połowę czaszy przełoży się na prawą stronę (rys.11).

Linkę nr 12 położyć na linkę nr 11. klin pomiędzy tymi linkami ułożyć na połowę i wyrównać na całej długości (rys.12).

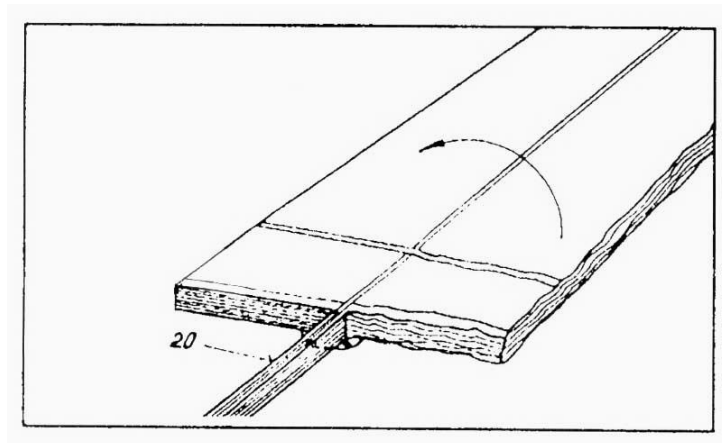
W ten sposób ułożyć całą lewą połowę czaszy aż do linki nr 20 (rys.13)



rys. 11

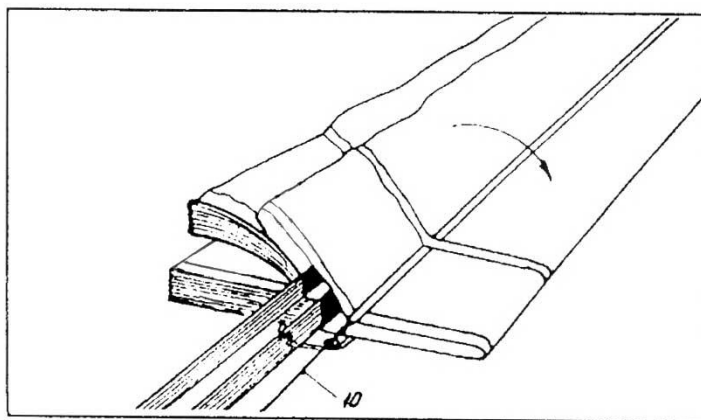


rys. 12

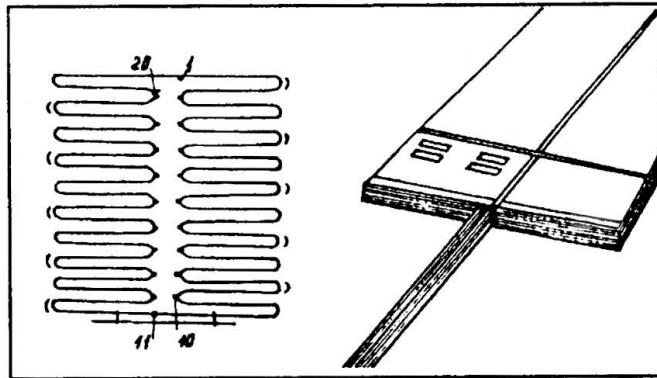


rys. 13

Niezłożoną prawą połowę czaszy przełożyć na złożoną lewą połowę i ułożyć w taki sam sposób jak połowę lewą (rys.14). Pole pomiędzy linkami nr 1 i nr 20 ułożyć na lewą stronę (rys.15)

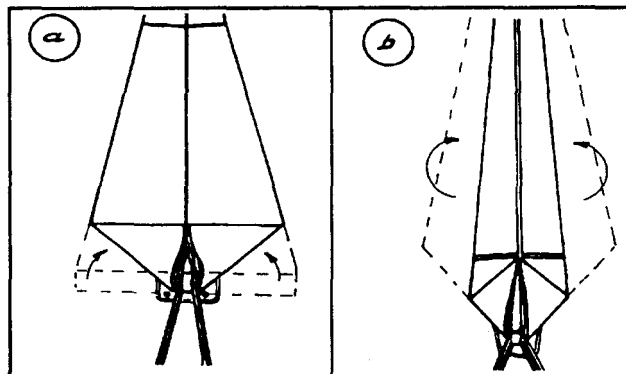


rys. 14



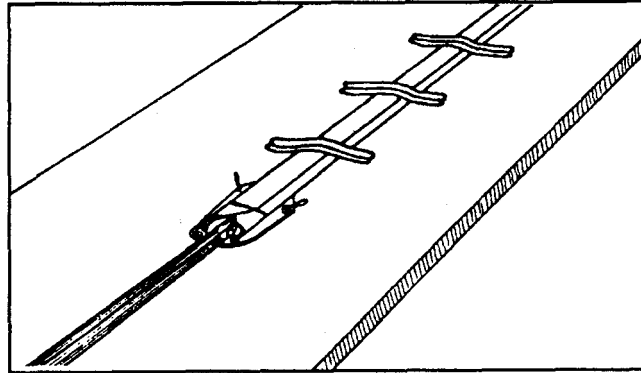
rys. 15

Czaszę przy obrzeżu dolnym przełożyć pod linkę pod kątem 45° (rys.16a) a prawą i lewą połowę czaszy złożyć na połowę (rys.16b)



rys. 16

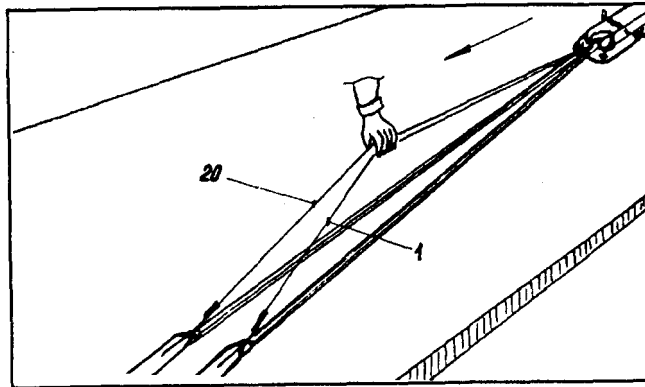
Złożoną w ten sposób czaszę złożyć na trzy części w ten sposób, że najpierw położyć prawą stronę czaszy a następnie na nią lewą stronę czaszy i czaszę obciążyć ciężarkami (rys.17)



rys. 17

4.3. Kontrola czaszy i linek

Chwycić linki nr 1 i 20 (przy czaszy i na taśmach nośnych oznaczonych kolorem czerwonym), podnieść je i przejść od czaszy do taśm nośnych. W ten sposób sprawdzić, czy linki te od obrzeża czaszy do taśm nośnych są wolne (rys.18)



rys. 18

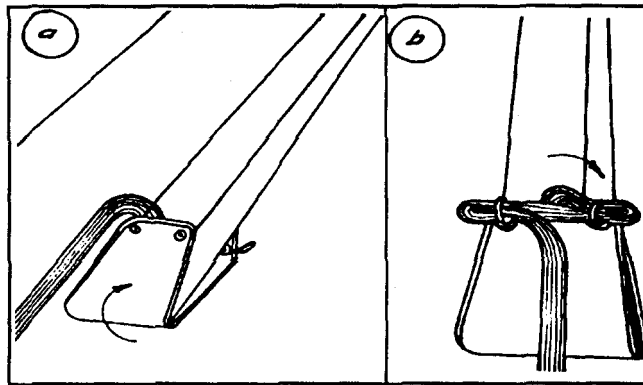
4.4. Ułożenie linek w krótkiej osłonce

Linki nośne chwycić przy obrzeżu czaszy i przełożyć w ten sposób by osłonka była zgięta w połowie. Pierścienie gumowe przymocowane do dolnej części osłonki po obu stronach ułożonej czaszy przewlec przez pierścienie metalowe w górnej części osłonki a linki nośne umieścić kolejno we wszystkich pierścieniach gumowych, umieszczonych w dolnej części wyłogu zamykającego. (rys.19 a, b i 20)

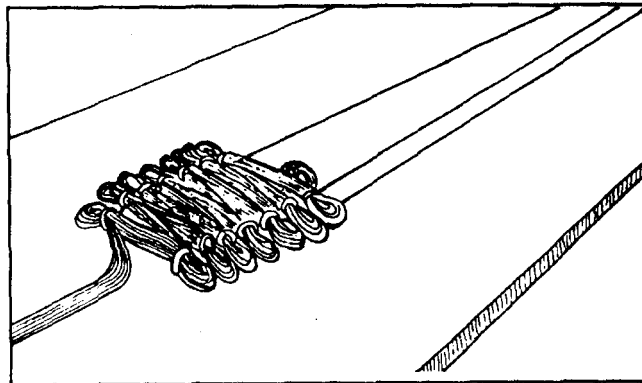
Długość wplotu za pierścieniami gumowymi wynosi 30 do 50 mm.

Linki nie mogą być skręcone.

Przy wplataniu linek pokrowiec spadochronu podciągać do czaszy.



rys. 19



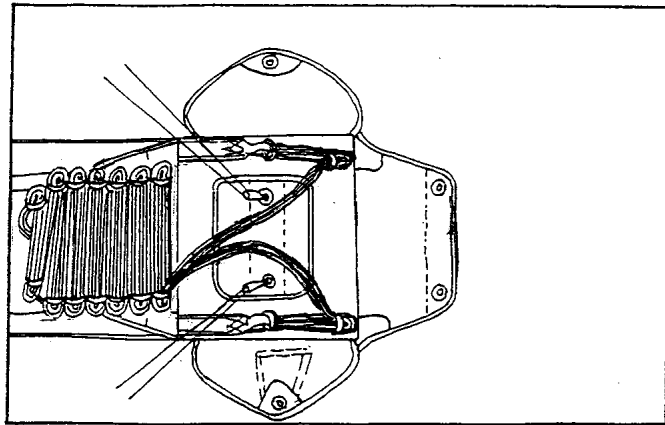
rys. 20

4.5. Kontrola ułożonych linek

Układacz sprawdzi wzrokowo prawidłowość ułożenia linek.

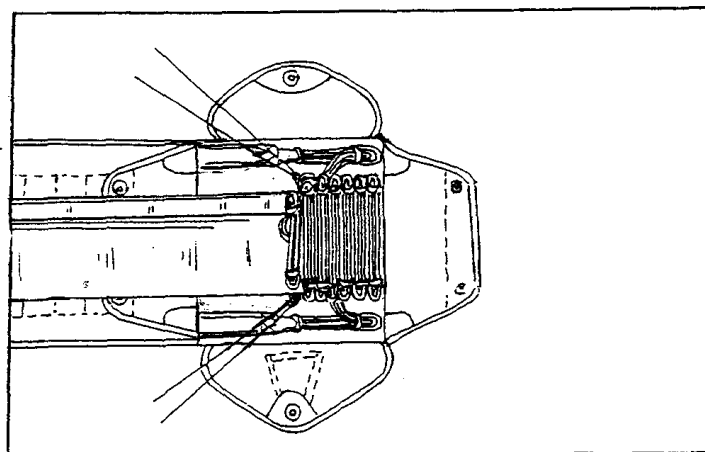
4.6. Ułożenie czaszy w pokrowcu spadochronu.

Taśmy nośne przegiąć do pokrowca spadochronu a linki przy taśmach nośnych wpleść w pierścienie gumowe na dnie pokrowca spadochronu.
Przez oczka linki zamykającej przewlec linki pomocnicze (rys.21)



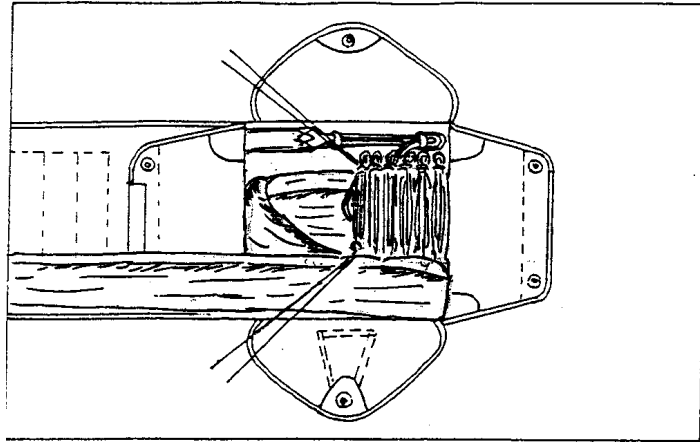
rys. 21

Dolne obrzeże czaszy z ułożonymi linkami ułożyć w kierunku dolnego wyłogu pokrowca spadochronu tak by czasza przechodziła środkiem pokrowca a dolna część czaszy leżała przy połączeniu spodu pokrowca i dolnego wyłogu. (rys.22)



rys. 22

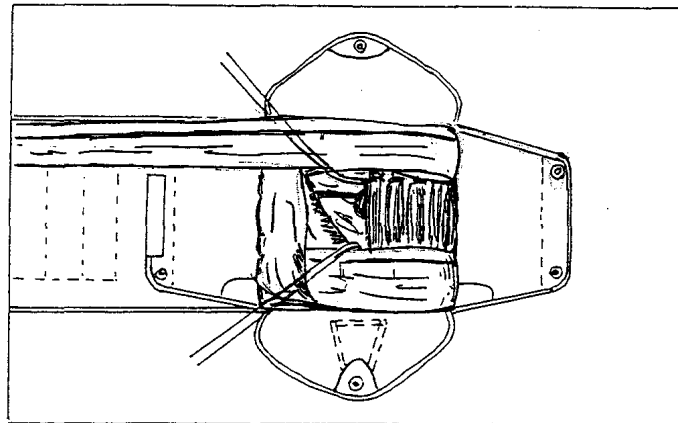
Dalsze układanie przebiega tak, że czaszę przegiąć na dnie przy górnym wyłogu i ułożyć ją z boku wzdłuż lewego wyłogu (rys. 23)



rys. 23

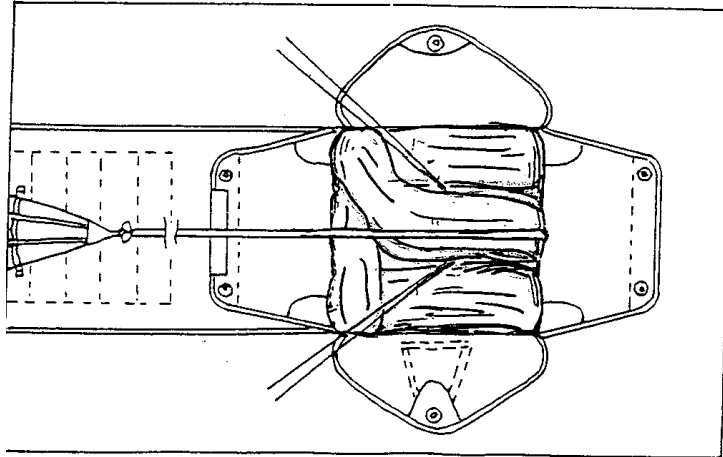
Należy dbać o to by linki pomocnicze przewleczone przez linkę zamykającą były przy układaniu czaszy stale swobodne.

Następnie przełożyć czaszę po lewej stronie pokrowca w kierunku górnego wyłogu i wzdłuż górnego wyłogu poprowadzić do wyłogu prawego. Kolejne złożenie zrobić wzdłuż prawego wyłogu do wyłogu dolnego i z powrotem do górnego (rys. 24).



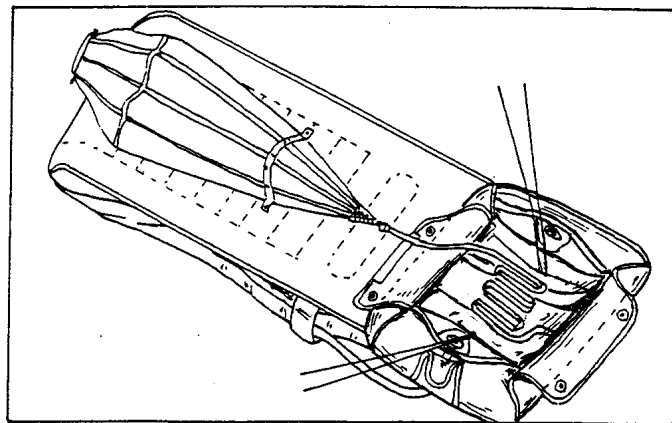
rys. 24

W rogu po prawej stronie górnego wyłogu wykonać kolejne przełożenie w kierunku środka pokrowca tak by pozostała część czaszy wraz z linkami szczytowymi była podwinięta do spodu w kierunku ułożonej czaszy, a linka łącząca przechodzi swobodnie nad nią (rys. 25).



rys. 25

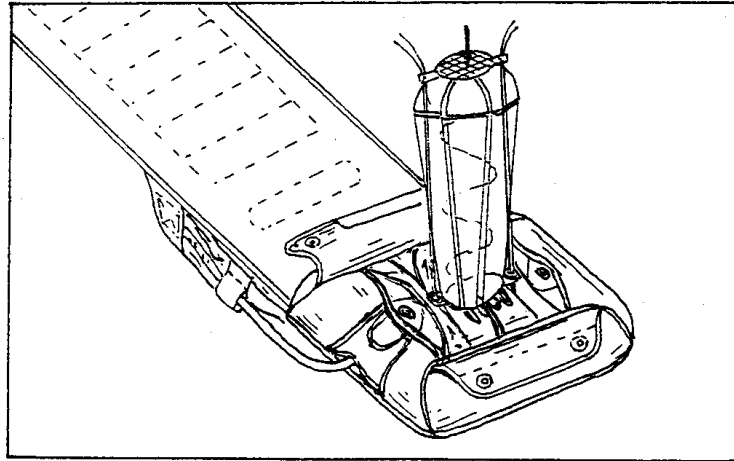
W dalszej kolejności ułożyć linkę łączącą w harmonijkę na ułożonej czaszy między linki pomocnicze (rys. 26).



rys. 26

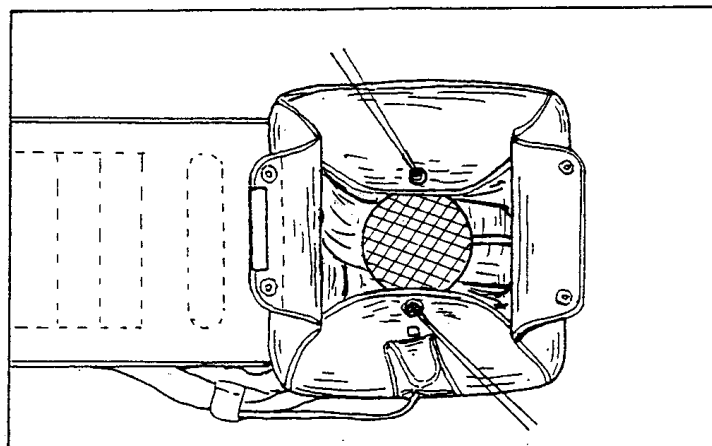
4.7. Ułożenie pilocika i zamknięcie pokrowca spadochronu.

Pilocik położyć na ułożoną linkę łączącą, a przez lamówki z pierścieniami przewlec pomocnicze linki mocujące. Przycisnąć sprężynę pilocika, a tkaninę jego czaszy ułożyć w kierunku do wnętrza pomiędzy poszczególne zwoje sprężyny (nie zgarniać materiału pod lub nad ściśniętą sprężyną) (rys.27)



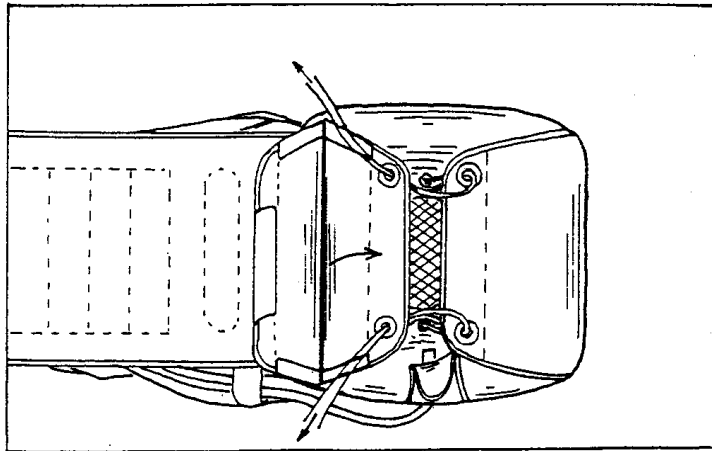
rys. 27

Jedną ręką przytrzymać ściśnięty pilocik, a drugą ręką przyłożyć prawy wyłóg na pilocik i przewlec przez pierścień na wyłogu linkę pomocniczą. W taki sam sposób postąpić z lewym wyłogiem (rys 28)



rys. 28

Przewlec linki pomocnicze przez pierścienie w dolnym wyłogu, a następnie przez pierścienie w wyłogu górnym (rys. 29)

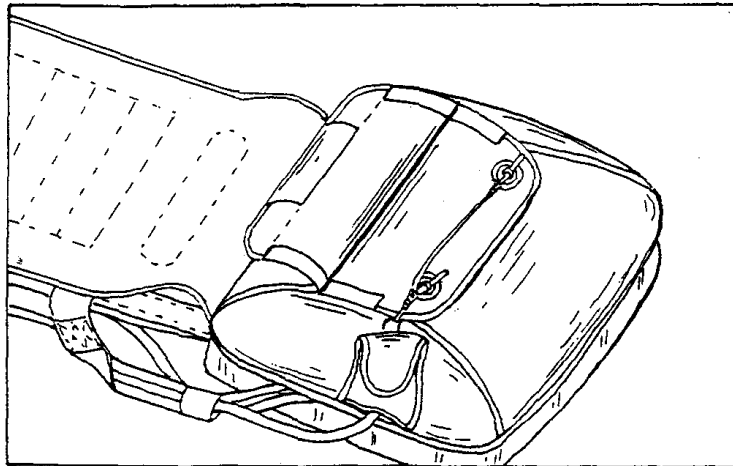


rys. 29

Naciągając linki pomocnicze przeciągnąć linkę zamykającą przez pierścienie na wyłogach i przełożyć przez oczka na lince zamykającej zawlecarki uchwytu wyzwającego.

Pokrowiec jest zamknięty.

Linki pomocnicze delikatnie wyciągnąć pod zawleczkami aby nie doszło do uszkodzenia linki zamykającej (rys. 30)

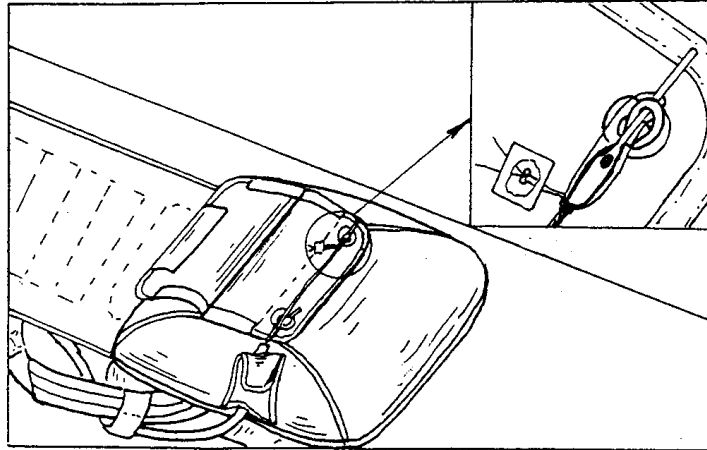


rys. 30

4.8. Kontrola ułożonego spadochronu

Układacz sprawdzi ułożony spadochron a obydwie zawleczki uchwyty wyzwalającego zabezpieczy zieloną nitką do plombowania o wytrzymałości 4,5 - 7,5 N. Nitkę przewlec się przez oczko linki zamykającej i za oplot zawleczki, a końce nici przywiązać trzema węzłami (szczegół rys.31).

W odległości 20 do 30 mm od węzłów końce nitki związać razem a węzeł zabezpieczyć papierową plombą (rys. 31).

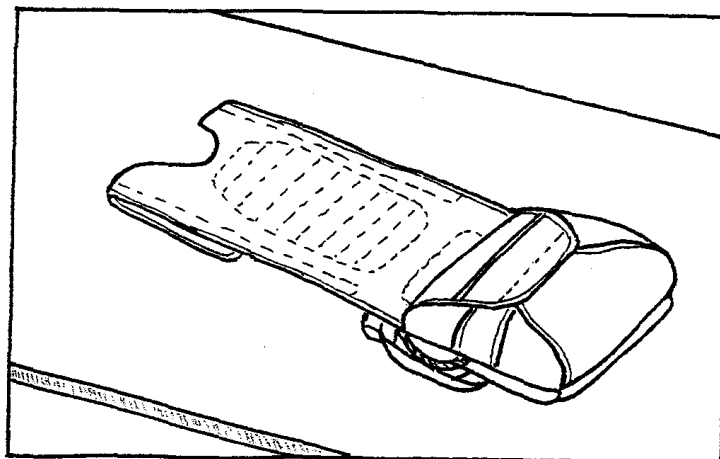


rys. 31

Na plombie umieścić datę składania, podpis i pieczętkę układacza.

Mechanizm zamykający przykryć klapką przykrywającą i zamocować ją z trzech stron rzepem.

Niniejszym układanie spadochronu zostało zakończone. (rys. 32).



rys. 32

Układacz odnotuje układanie w metryce i potwierdzi to podpisem.

CZĘŚĆ III

Instrukcja użytkowania spadochronu.

1. Przygotowanie spadochronu przed lotem

Przed lotem pilot przede wszystkim sprawdzi umieszczenie zawleczek linki uchwytu wyzwalającego w oczkach linki zamykającej, nienaruszony stan nitki plombującej i datę układania spadochronu.

Następnie sprawdzi stan i funkcjonalność metalowych części spadochronu.

Po nałożeniu spadochronu przy pomocy sprzączek przeprowadzi regulację uprząży nośnej.

2. Otwieranie spadochronu

Patrz CZĘŚĆ I punkt 3 - funkcje spadochronu.

Po użyciu (otwarciu) spadochronu musi być dokonany specjalistyczny przegląd spadochronu.

Jeżeli spadochron przy zastosowaniu się uszkodzi, należy przesłać go do naprawy do organizacji uprawnionej do prowadzenia konserwacji.

CZEŚĆ IV

Magazynowanie i transport spadochronu.

1. Przygotowanie spadochronu do magazynowania

Przed magazynowaniem należy skontrolować spadochron, przeprowadzić ewentualne naprawy, wymianę uszkodzonych części, przewietrzenie.

Spadochron magazynuje się w torbie transportowej w stanie ułożonym lub nieułożonym (do 365 dni od ułożenia) Rozpakowaną czaszę wyrównać wzdłuż pól, lewą połowę przełożyć na prawą połowę i czaszę zwinąć od wierzchołka do dolnego obrzeża.

Linki nośne związać w węzeł strażacki.

Spadochron włożyć do torby przenośnej w taki sposób, by naszywka z numerem ewidencyjnym znajdująca się na tylnej części pokrowca była u góry.

Metrykę spadochronu włożyć do kieszeni torby transportowej.

2. Magazynowanie spadochronu.

Spadochrony układa się na regałach, w pomieszczeniu suchym, dobrze wentylowanym. Odległość dolnej półki od podłogi musi wynosić co najmniej 0,15 m, odległość regału od ścian co najmniej 0,5 m, od grzejników co najmniej 1m. Jeżeli spadochron jest umieszczony w magazynie przez dłuższy okres czasu, musi być co najmniej raz na 365 dni wietrzony przez okres 24 godzin.

Wietrzenie przeprowadza się w cieniu, spadochronu nie wystawiać na działanie promieni słonecznych.

W metryczce umieścić zapis o wietrzeniu spadochronu.

W pomieszczeniach, w których są przechowywane spadochrony, nie wolno magazynować części metalowych nienależących do spadochronów, olejów, kwasów, rozpuszczalników i innych materiałów agresywnych.

Dla magazynowania w długim okresie czasu producent zaleca następujące warunki dla pomieszczeń;

- temperatura dzienna + 14 do +24° C

- wilgotność względna 35 do 73%

3. Transport spadochronu.

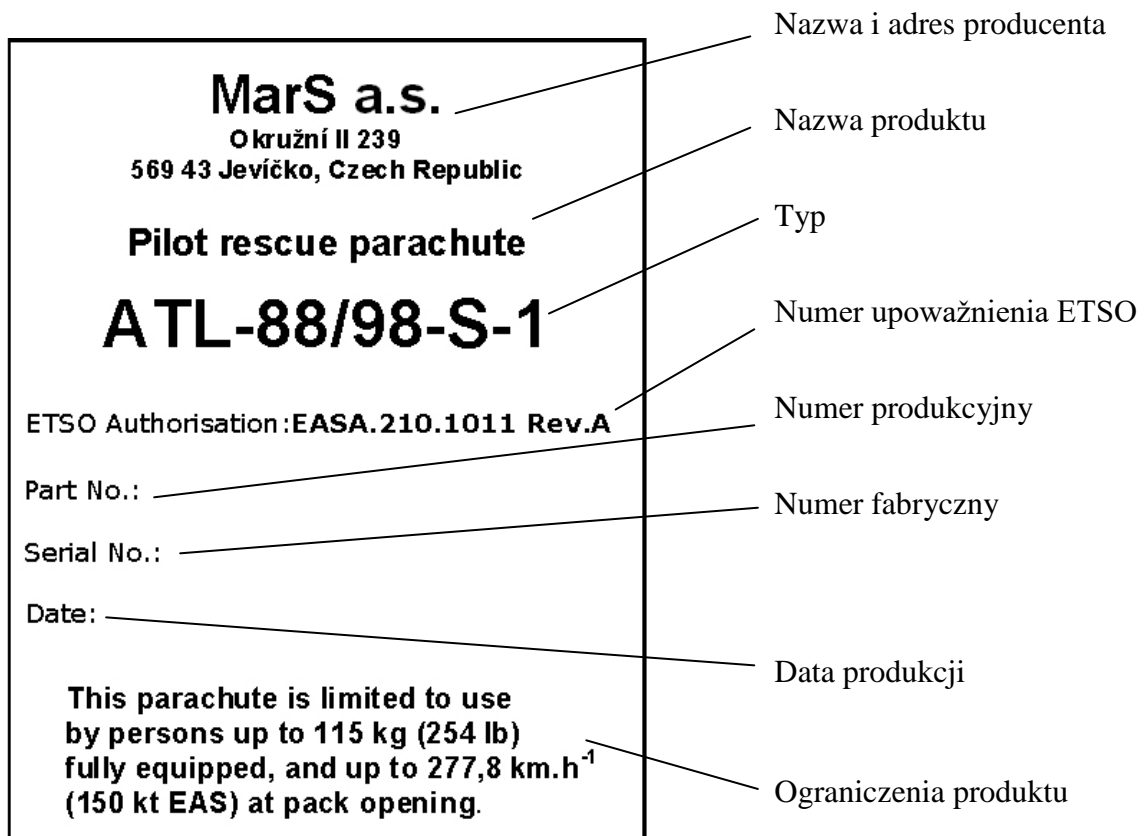
3.1. Spadochrony w warunkach eksploatacyjnych transportuje się w torbach transportowych w samolotach lub pojazdach krytych (z plandeką, skrzyniowych)

3.2. W pozostałych przypadkach (za wyjątkiem pkt.31) spadochrony transportuje się rozłożone w torbie transportowej, umieszczonej w kartonach, skrzyniach lub kontenerach. Opakowania służące do transportowania muszą mieć gładką i czystą powierzchnię wewnętrzną. Ścianki skrzyń i pudeł muszą być pokryte papierem pakowym.

3.3. Spadochrony ułożone w kartonach, pudłach i skrzyniach muszą być transportowane w krytych środkach transportowych

3.4. Specjalne warunki transportowania spadochronu należy podać w umowie kupna.

Wykonanie tabliczki oznaczeniowej spadochronu ratowniczego ATL – 88/98 – S – 1





2018

Producent:

MarS a.s., Okružní II 239, 569 43 Jevíčko, Czech Republic

telefon: +420 461 353 841; fax: +420 461 353 861

http:\\www.marsjev.cz, e-mail: mars@marsjev.cz